

**Kabelsteckteile für
Geräteanschlusssteile
Typ A und B**

**Cable connectors
for bushings type A and B**

Kabelsteckteile für Geräteanschlussteile Typ A und B

Cable connectors for bushings type A und B

Die Geräteanschlussteile Typ A bzw. B sind auch als 250 A bzw. 400 A Durchführungen gemäß EN 50180 und EN 50181 bekannt. Sie besitzen einen Steckkontakt und werden häufig für Transformatoren sowie für Anschlüsse in gekapselten Schaltanlagen verwendet. Bedingt durch den mechanisch beweglichen Steckkontakt werden die verwendeten Kabelsteckteile zusätzlich durch verschiedene Befestigungsmöglichkeiten mit der Schaltanlage oder dem Transformator verbunden.

CE = Connector **E**lbow
= Winkel-Kabelsteckteil
CB = Connector **B**ranch
= Abzweig-Kabelsteckteil
EASG = Gerades Kabelsteckteil

Die Bestellnummern für Kabelsteckteile in diesem Katalog gelten für Kabel nach VDE 0276-620, mit fest extrudierter Leitschicht und Kupfer-Drahtschirm. Für weitere Kabeltypen bieten wir reichhaltiges Zubehör an. Bitte bei der Bestellung den Kabeltyp angeben. Im Anhang dieses Kataloges findet sich ein Kabeldatenblatt-Fragebogen, mit dessen Hilfe ein nicht normiertes Kabel beschrieben und der Bestellung beigelegt werden kann. Zur Installation der Garnituren mit Presskabelschuhen werden Presswerkzeuge und Einsätze nach DIN 48083 Teil 4 verwendet.

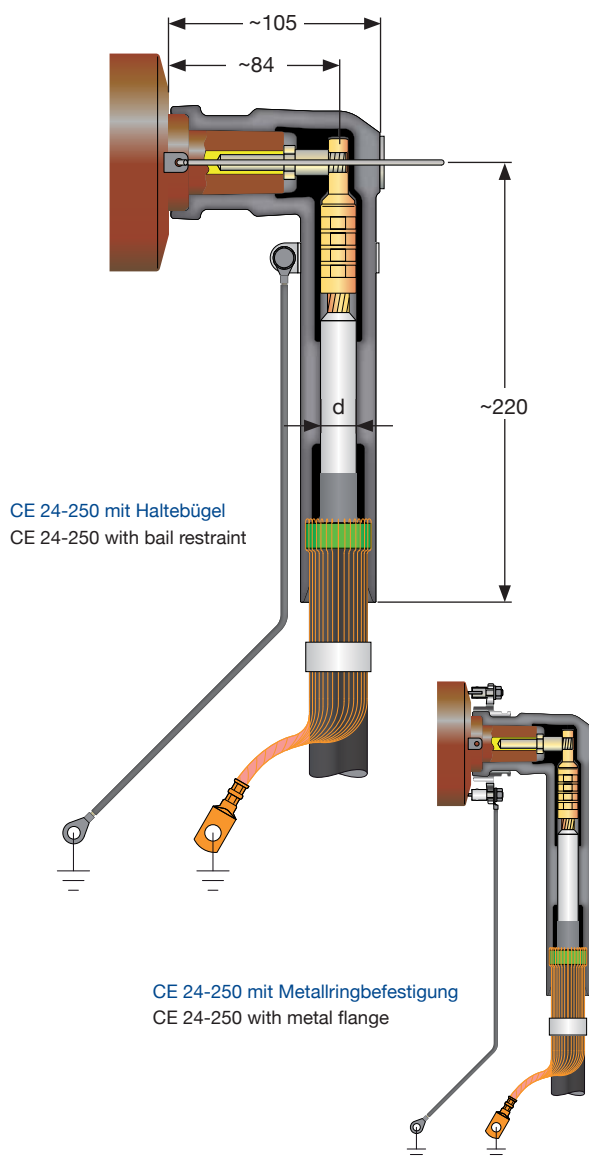
Bushings type A or B sometimes known as 250 A or 400 A bushing according to EN 50180 and EN 50181. They are used to connect the cables with transformers or SF6-switchgears. The bushings consists of a plug contact, so additional fastening methods for the connectors are necessary

CE = Connector **E**lbow
CB = Connector **B**ranch
EASG = Straight connector

The reference numbers of the connectors refer to cables according to VDE 0276-620, with solid extruded outer conductive layer and copper wire screen. For different cable types, we have a wide variety of accessories. Please give the cable data sheet in your order. In the appendix of this catalogue, you can find a cable data form, wherewith you easy can describe your cable. For installing of the accessories include crimp type cable lugs, crimping tools with die codes according to DIN 48083 part 4 have to be used.

Winkel-Kabelsteckteil

Elbow connector

**Anwendung:**

Application:

Der CE 24-250 ist ein Winkel-Kabelsteckteil aus Silikonkautschuk zum Anschluss von kunststoffisolierten Kabeln bis 24 kV an Schaltanlagen und Transformatoren mit Geräteanschlusssteilen Typ A (250 A) gemäß EN 50180 und EN 50181.

CE 24-250 is an elbow connector made of silicone rubber for connection to switchgears and transformers up to 24 kV with bushings type A (250 A) according to EN 50180 and EN 50181.

- Befestigung mit Haltebügel oder Metallringbefestigung
Fastening with bail restraint or metal flange
- schnelle und einfache Montage
quick and easy assembly
- Schirmung durch äußere Leitschicht
screening by outer conductive layer
- integriertes Feldsteuerungssystem
integrated stress control system
- Kabelmantelprüfung ohne Lösen des Steckers
cable sheath testing without dismantling of connector
- nur ein Steckerkörper von 25 bis 95 mm² / 24 kV
only one size covering the application range 25 – 95 mm² / 24 kV
- optional mit kapazitivem Messpunkt erhältlich
optional capacitive measuring point

Für 6/10(12) kV Kabel mit Querschnitten bis 70 mm² ist das Winkel-Kabelsteckteil Typ EASW 10/250 erhältlich.

For 6/10(12) kV cables up to 70 mm² the elbow connector type EASW 10/250 is available

Eigenschaften:

Properties:

Maximale Systemspannung Maximal system voltage	24 kV
Dauernennstrom Continuous nominal current	250 A
Teilentladung bei 2 U ₀ Partial discharge at 2 U ₀	< 5 pC
Wechselspannung (AC, 5 min.) Alternating withstand voltage (AC, 5 min.)	57 kV
Gleichspannung (DC, 15 min.) Direct withstand voltage (DC, 15 min.)	76 kV
Stoßspannung Impulse withstand voltage	125 kV

Lieferumfang:

Scope of delivery:

Steckerkörper inkl. Schirmleitungen mit Kabelschuhen Cable connectors	3
Leiterkabelschuhe Conductor cable lugs	3
Erdungskabelschuhe Earthing cable lugs	3
Montageanleitung Assembly instructions	1
Zubehör Accessories	

Technische Details für die Bestellung für 6/10(12) kV Kabel

Technical details for order for 6/10(12) kV cables

CE 24-250 inkl. Presskabelschuhe für den Leiter und den Schirmdrähten

CE 24-250 incl. crimp type cable lugs for conductor and screening wires

Querschnitt Cross section	Größe Size	Ø der geschälten Aderisolierung (d) Ø of core insulation (d)	Bestellnummer mit Haltebügel Ref. No. with bail restraint				Bestellnummer mit Metallringbefestigung Ref. No. with metal flange			
			ohne Messpunkt without measuring point		mit Messpunkt with measuring point		ohne Messpunkt without measuring point		mit Messpunkt with measuring point	
			Al	Cu	Al	Cu	Al	Cu	Al	Cu
95	16	16.9 – 25.0	26 364 55	26 364 05	26 366 55	26 366 05	26 402 55	26 402 05	26 404 55	26 404 05
120			26 364 56	26 364 06	26 366 56	26 366 06	26 402 56	26 402 06	26 404 56	26 404 06

CE 24-250 inkl. Schraubkabelschuhe für den Leiter und den Schirmdrähten

CE 24-250 incl. screw type cable lugs for conductor and screening wires

Querschnitt Cross section	Größe Size	Ø der geschälten Aderisolierung (d) Ø of core insulation (d)	Bestellnummer mit Haltebügel Ref. No. with bail restraint		Bestellnummer mit Metallringbefestigung Ref. No. with metal flange	
			ohne Messpunkt without measuring point	mit Messpunkt with measuring point	ohne Messpunkt without measuring point	mit Messpunkt with measuring point
95	16	16.9 – 25.0	26 364 93	26 366 94	26 402 95	Auf Anfrage on request

Technische Details für die Bestellung für 12/20(24) kV Kabel

Technical details for order for 12/20(24) kV cables

CE 24-250 inkl. Presskabelschuhe für den Leiter und den Schirmdrähten

CE 24-250 incl. crimp type cable lugs for conductor and screening wires

Querschnitt Cross section	Größe Size	Ø der geschälten Aderisolierung (d) Ø of core insulation (d)	Bestellnummer mit Haltebügel Ref. No. with bail restraint				Bestellnummer mit Metallringbefestigung Ref. No. with metal flange			
			ohne Messpunkt without measuring point		mit Messpunkt with measuring point		ohne Messpunkt without measuring point		mit Messpunkt with measuring point	
			Al	Cu	Al	Cu	Al	Cu	Al	Cu
25	16	16.9 – 25.0	26 364 51	26 364 01	26 366 51	26 366 01	26 402 51	26 402 01	26 404 51	26 404 01
35			26 364 52	26 364 02	26 366 52	26 366 02	26 402 52	26 402 02	26 404 52	26 404 02
50			26 364 53	26 364 03	26 366 53	26 366 03	26 402 53	26 402 03	26 404 53	26 404 03
70			26 364 54	26 364 04	26 366 54	26 366 04	26 402 54	26 402 04	26 404 54	26 404 04
95			26 364 55	26 364 05	26 366 55	26 366 05	26 402 55	26 402 05	26 404 55	26 404 05

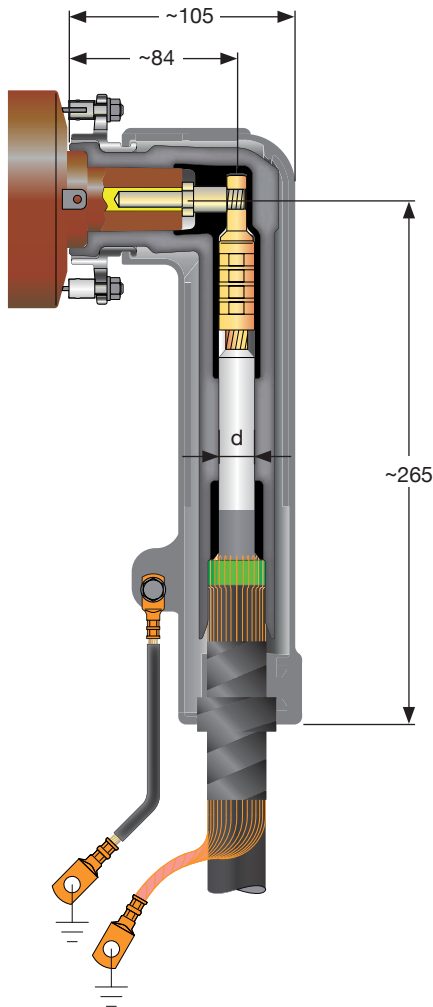
CE 24-250 inkl. Schraubkabelschuhe für den Leiter und den Schirmdrähten

CE 24-250 incl. screw type cable lugs for conductor and screening wires

Querschnitt Cross section	Größe Size	Ø der geschälten Aderisolierung (d) Ø of core insulation (d)	Bestellnummer mit Haltebügel Ref. No. with bail restraint		Bestellnummer mit Metallringbefestigung Ref. No. with metal flange	
			ohne Messpunkt without measuring point	mit Messpunkt with measuring point	ohne Messpunkt without measuring point	mit Messpunkt with measuring point
25 – 95	16	16.9 – 25.0	26 364 93	26 366 94	26 402 95	Auf Anfrage on request

Winkel-Kabelsteckteil mit Metallgehäuse

Elbow connector with metal housing



Anwendung:

Application:

Der CE 24-250 ist ein Winkel-Kabelsteckteil aus Silikonkautschuk zum Anschluss von kunststoffisolierten Kabeln bis 24 kV an Schaltanlagen und Transformatoren mit Geräteanschlusssteilen Typ A (250 A) gemäß EN 50180 und EN 50181.

CE 24-250 is an Elbow Connector made of silicone rubber for connection to switchgears and transformers up to 24 kV with bushings type A (250 A) according to EN 50180 and EN 50181.

- schnelle und einfache Montage
quick and easy assembly
- Schirmung durch äußere Leitschicht
screening by outer conductive layer
- integriertes Feldsteuerungssystem
integrated stress control system
- Kabelmantelprüfung ohne Lösen des Steckers
cable sheath testing without dismantling of connector
- nur ein Steckerkörper von 25 bis 95 mm² / 24 kV
only one size covering the application range 25 – 95 mm² / 24 kV
- äußerer mechanischer Schutz durch Metallgehäuse
mechanical protection by metal housing

Eigenschaften:

Properties:

Maximale Systemspannung Maximal system voltage	24 kV
Dauernennstrom Continuous nominal current	250 A
Teilentladung bei 2 U ₀ Partial discharge at 2 U ₀	< 5 pC
Wechselspannung (AC, 5 min.) Alternating withstand voltage (AC, 5 min.)	57 kV
Gleichspannung (DC, 15 min.) Direct withstand voltage (DC, 15 min.)	76 kV
Stoßspannung Impulse withstand voltage	125 kV

Lieferumfang:

Scope of delivery:

Steckerkörper inkl. Schirmleitungen mit Kabelschuhen Cable connectors	3
Metallgehäuse Metal housing	
Leiterkabelschuhe Conductor cable lugs	3
Erdungskabelschuhe Earthing cable lugs	3
Montageanleitung Assembly instructions	1
Zubehör Accessories	

Technische Details für die Bestellung für 6/10(12) kV Kabel

Technical details for order for 6/10(12) kV cables

CE 24-250 mit Metallgehäuse, inkl. Presskabelschuhe für den Leiter und den Schirmdrähten

CE 24-250 with metal housing, incl. crimp type cable lugs for conductor and screening wires

Querschnitt Cross section	Größe Size	Ø der geschälten Aderisolierung (d) Ø of core insulation (d)	Bestellnummer Ref. No.	
mm ²		mm	Al Cu	
95	16	16.9 – 25.0	26 401 55	26 401 05
120			26 401 56	26 401 06

CE 24-250 mit Metallgehäuse, inkl. Schraubkabelschuhe für den Leiter und den Schirmdrähten

CE 24-250 with metal housing, incl. screw type cable lugs for conductor and screening wires

Querschnitt Cross section	Größe Size	Ø der geschälten Aderisolierung (d) Ø of core insulation (d)	Bestellnummer Ref. No.
mm ²		mm	
95	16	16.9 – 25.0	26 401 99

Technische Details für die Bestellung für 12/20(24) kV Kabel

Technical details for order for 12/20(24) kV cables

CE 24-250 mit Metallgehäuse, inkl. Presskabelschuhe für den Leiter und den Schirmdrähten

CE 24-250 with metal housing, incl. crimp type cable lugs for conductor and screening wires

Querschnitt Cross section	Größe Size	Ø der geschälten Aderisolierung (d) Ø of core insulation (d)	Bestellnummer Ref. No.	
mm ²		mm	Al Cu	
25	16	16.9 – 25.0	26 401 51	26 401 01
35			26 401 52	26 401 02
50			26 401 53	26 401 03
70			26 401 54	26 401 04
95			26 401 55	26 401 05

CE 24-250 mit Metallgehäuse, inkl. Schraubkabelschuhe für den Leiter und den Schirmdrähten

CE 24-250 with metal housing, incl. screw type cable lugs for conductor and screening wires

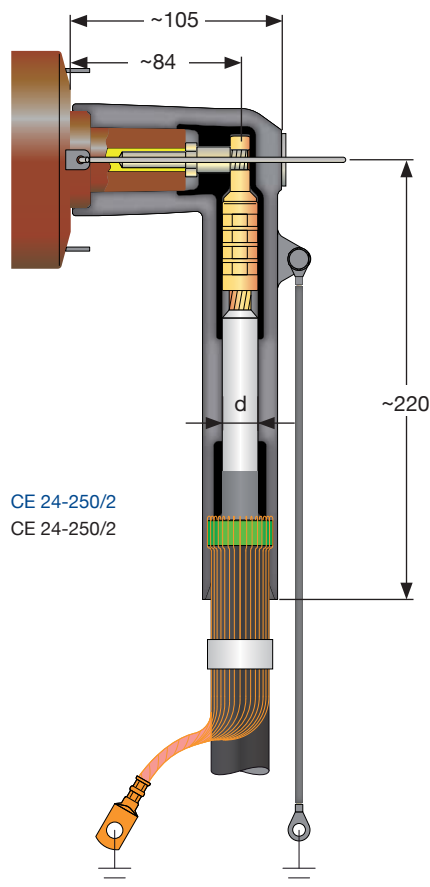
Querschnitt Cross section	Größe Size	Ø der geschälten Aderisolierung (d) Ø of core insulation (d)	Bestellnummer Ref. No.
mm ²		mm	
25 – 95	16	16.9 – 25.0	26 401 99

Die Angaben dienen lediglich der Information und stellen keine Zusicherung oder rechtsverbindliche Erklärung dar. Vertragliche Verpflichtungen entstehen erst mit Abschluss eines schriftlichen Vertrages unter ausdrücklicher Benennung der geltenden Vertragsinhalte. Eine Haftung für die Richtigkeit der übermittelten Informationen ist ausgeschlossen. Die Weitergabe an Dritte oder Veröffentlichung ist untersagt. Urheber- und gewerbliche Schutzrechte bleiben bei NKT und sind geschützt.

This data was prepared for informational purposes only and does not contain any representations, legally binding declarations or guarantees. Contractual obligations shall only come into effect after a written contract, detailing the terms and conditions, has been signed. A liability of NKT for the correctness of the information contained herein is excluded. The data shall not be handed out to third parties or disclosed in public documents. Any intellectual property rights remain with NKT and are reserved.

Winkel-Kabelsteckteil

Elbow connector

**Anwendung:**

Application:

Der CE 24-250/2 ist ein Winkel-Kabelsteckteil aus Silikonkautschuk zum Anschluss von kunststoffisolierten Kabeln bis 24 kV an Schaltanlagen und Transformatoren mit Geräteanschlusssteilen Typ A (250 A) gemäß EN 50180 und EN 50181.

CE 24-250/2 is an elbow connector made of silicone rubber for connection to switchgears and transformers up to 24 kV with bushings type A (250 A) according to EN 50180 and EN 50181.

- **Befestigung mit Haltebügel**
Fastening with bail restraint
- **schnelle und einfache Montage**
quick and easy assembly
- **Schirmung durch äußere Leitschicht**
screening by outer conductive layer
- **integriertes Feldsteuerungssystem**
integrated stress control system
- **Kabelmantelprüfung ohne Lösen des Steckers**
cable sheath testing without dismantling of connector
- **nur ein Steckerkörper von 25 bis 95 mm² / 24 kV**
only one size covering the application range 25 – 95 mm² / 24 kV

Eigenschaften:

Properties:

Maximale Systemspannung Maximal system voltage	24 kV
Dauernennstrom Continuous nominal current	250 A
Teilentladung bei 2 U₀ Partial discharge at 2 U ₀	< 5 pC
Wechselspannung (AC, 5 min.) Alternating withstand voltage (AC, 5 min.)	57 kV
Gleichspannung (DC, 15 min.) Direct withstand voltage (DC, 15 min.)	76 kV
Stoßspannung Impulse withstand voltage	125 kV

Lieferumfang:

Scope of delivery:

Steckerkörper inkl. Schirmleitungen mit Kabelschuhen Cable connectors	3
Leiterkabelschuhe Conductor cable lugs	3
Erdungskabelschuhe Earthing cable lugs	3
Montageanleitung Assembly instructions	1
Zubehör Accessories	

Technische Details für die Bestellung für 6/10(12) kV Kabel

Technical details for order for 6/10(12) kV cables

CE 24-250 inkl. Presskabelschuhe für den Leiter und den Schirmdrähten

CE 24-250 incl. crimp type cable lugs for conductor and screening wires

Querschnitt Cross section	Größe Size	Ø der geschälten Aderisolierung (d) Ø of core insulation (d)	Bestellnummer Ref. No.	
mm ²		mm	Al	Cu
95	16	16.9 – 25.0	26 756 55	26 756 05
120			26 756 56	26 756 06

CE 24-250 inkl. Schraubkabelschuhe für den Leiter und den Schirmdrähten

CE 24-250 incl. screw type cable lugs for conductor and screening wires

Querschnitt Cross section	Größe Size	Ø der geschälten Aderisolierung (d) Ø of core insulation (d)	Bestellnummer Ref. No.	
mm ²		mm		
95	16	16.9 – 25.0	26 756 93	

Technische Details für die Bestellung für 12/20(24) kV Kabel

Technical details for order for 12/20(24) kV cables

CE 24-250 inkl. Presskabelschuhe für den Leiter und den Schirmdrähten

CE 24-250 incl. crimp type cable lugs for conductor and screening wires

Querschnitt Cross section	Größe Size	Ø der geschälten Aderisolierung (d) Ø of core insulation (d)	Bestellnummer Ref. No.	
mm ²		mm	Al	Cu
25	16	16.9 – 25.0	26 756 51	26 756 01
35			26 756 52	26 756 02
50			26 756 53	26 756 03
70			26 756 54	26 756 04
95			26 756 55	26 756 05

CE 24-250 inkl. Schraubkabelschuhe für den Leiter und den Schirmdrähten

CE 24-250 incl. screw type cable lugs for conductor and screening wires

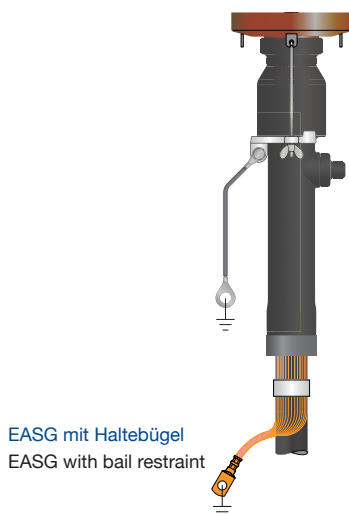
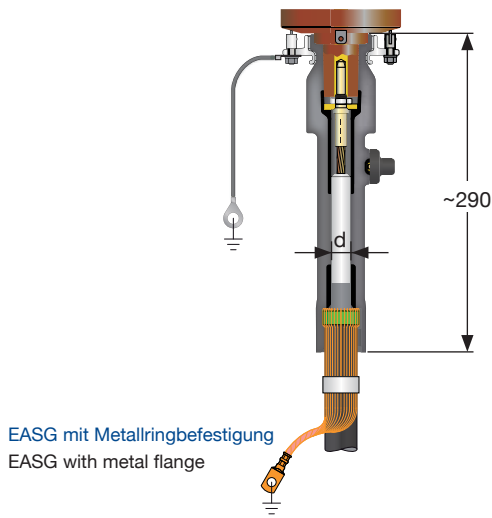
Querschnitt Cross section	Größe Size	Ø der geschälten Aderisolierung (d) Ø of core insulation (d)	Bestellnummer Ref. No.	
mm ²		mm		
25 – 95	16	16.9 – 25.0	26 756 93	

Die Angaben dienen lediglich der Information und stellen keine Zusicherung oder rechtsverbindliche Erklärung dar. Vertragliche Verpflichtungen entstehen erst mit Abschluss eines schriftlichen Vertrages unter ausdrücklicher Benennung der geltenden Vertragsinhalte. Eine Haftung für die Richtigkeit der übermittelten Informationen ist ausgeschlossen. Die Weitergabe an Dritte oder Veröffentlichung ist untersagt. Urheber- und gewerbliche Schutzrechte bleiben bei NKT und sind geschützt.

This data was prepared for informational purposes only and does not contain any representations, legally binding declarations or guarantees. Contractual obligations shall only come into effect after a written contract, detailing the terms and conditions, has been signed. A liability of NKT for the correctness of the information contained herein is excluded. The data shall not be handed out to third parties or disclosed in public documents. Any intellectual property rights remain with NKT and are reserved.

Gerades Kabelsteckteil

Straight connector



Anwendung:

Application:

Der EASG 20/250 ist ein gerades Kabelsteckteil aus Silikonkautschuk zum Anschluss von kunststoffisolierten Kabeln bis 24 kV an Schaltanlagen und Transformatoren mit Geräteanschlusssteilen Typ A (250 A) gemäß EN 50180 und EN 50181.

EASG 20/250 is a straight connector made of silicone rubber for connection to switchgears and transformers up to 24 kV with bushings type A (250 A) according to EN 50180 and EN 50181.

- schnelle und einfache Montage
quick and easy assembly
- Schirmung durch äußere Leitschicht
screening by outer conductive layer
- integriertes Feldsteuerungssystem
integrated stress control system
- Kabelmantelprüfung ohne Lösen des Steckers
cable sheath testing without dismantling of connector
- nur ein Steckerkörper von 25 bis 95 mm² / 24 kV
only one size covering the application range 25 – 95 mm² / 24 kV
- kapazitiver Messpunkt
capacitive measuring point

Eigenschaften:

Properties:

Maximale Systemspannung Maximal system voltage	24 kV
Dauernennstrom Continuous nominal current	250 A
Teilentladung bei 2 U ₀ Partial discharge at 2 U ₀	< 5 pC
Wechselspannung (AC, 5 min.) Alternating withstand voltage (AC, 5 min.)	57 kV
Gleichspannung (DC, 15 min.) Direct withstand voltage (DC, 15 min.)	76 kV
Stoßspannung Impulse withstand voltage	125 kV

Lieferumfang:

Scope of delivery:

Steckerkörper inkl. Schirmleitungen mit Kabelschuhen Cable connectors	3
Leiterkabelschuhe Conductor cable lugs	3
Erdungskabelschuhe Earthing cable lugs	3
Montageanleitung Assembly instructions	1
Zubehör Accessories	

Technische Details für die Bestellung für 6/10(12) kV Kabel

Technical details for order for 6/10(12) kV cables

EASG 10/250, inkl. Presskabelschuhe für den Leiter und den Schirmdrähten

EASG 10/250, incl. crimp type cable lugs for conductor and screening wires

Querschnitt Cross section	Größe Size	Ø der geschälten Aderisolierung (d) Ø of core insulation (d)	Bestellnummer mit Haltebügel Ref. No. with bail restraint mit Messpunkt with measuring point		Bestellnummer mit Metallringbefestigung Ref. No. with metal flange mit Messpunkt with measuring point	
			Al	Cu	Al	Cu
25	2	12.7 – 20.0	26 317 81	26 317 71	26 317 41	26 317 21
35			26 317 82	26 317 72	26 317 42	26 317 22
50			26 317 83	26 317 73	26 317 43	26 317 23
70			26 317 84	26 317 74	26 317 44	26 317 24
95	3	17.0 – 25.0	26 263 55	26 263 05	26 263 65	26 263 15

EASG 10/250, inkl. Schraubkabelschuhe für den Leiter und den Schirmdrähten

EASG 10/250, incl. screw type cable lugs for conductor and screening wires

Querschnitt Cross section	Größe Size	Ø der geschälten Aderisolierung (d) Ø of core insulation (d)	Bestellnummer mit Haltebügel Ref. No. with bail restraint mit Messpunkt with measuring point		Bestellnummer mit Metallringbefestigung Ref. No. with metal flange mit Messpunkt with measuring point	
			Al	Cu	Al	Cu
95	3	17.0 – 25.0	26 263 86		26 263 87	

Technische Details für die Bestellung für 12/20(24) kV Kabel

Technical details for order for 12/20(24) kV cables

EASG 20/250, inkl. Presskabelschuhe für den Leiter und den Schirmdrähten

EASG 20/250, incl. crimp type cable lugs for conductor and screening wires

Querschnitt Cross section	Größe Size	Ø der geschälten Aderisolierung (d) Ø of core insulation (d)	Bestellnummer mit Haltebügel und Messpunkt Ref. No. with bail restraint and measuring point		Bestellnummer mit Metallringbefestigung und Messpunkt Ref. No. with metal flange and measuring point	
			Al	Cu	Al	Cu
25	3	17.0 – 25.0	26 263 51	26 263 01	26 263 61	26 263 11
35			26 263 52	26 263 02	26 263 62	26 263 12
50			26 263 53	26 263 03	26 263 63	26 263 13
70			26 263 54	26 263 04	26 263 64	26 263 14
95			26 263 55	26 263 05	26 263 65	26 263 15

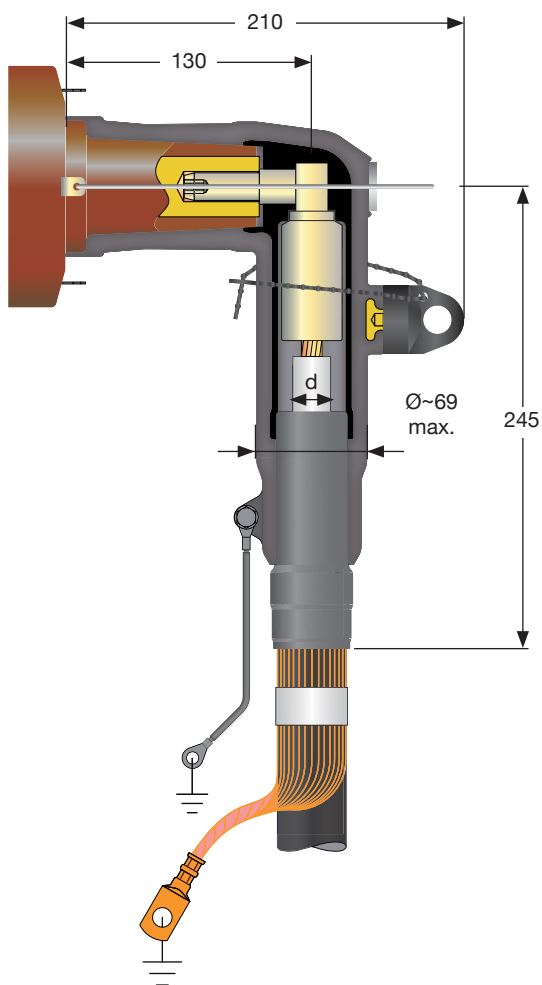
EASG 20/250, inkl. Schraubkabelschuhe für den Leiter und den Schirmdrähten

EASG 20/250, incl. screw type cable lugs for conductor and screening wires

Querschnitt Cross section	Größe Size	Ø der geschälten Aderisolierung (d) Ø of core insulation (d)	Bestellnummer mit Haltebügel und Messpunkt Ref. No. with bail restraint and measuring point		Bestellnummer mit Metallringbefestigung und Messpunkt Ref. No. with metal flange and measuring point	
			Al	Cu	Al	Cu
25 – 95	3	17.0 – 25.0	26 263 86		26 263 87	

Winkel-Kabelsteckteil

Elbow connector



Anwendung:

Application:

Der CE 24-400 ist ein geschirmtes Kabelsteckteil aus Silikonkautschuk zum Anschluss von kunststoffisolierten Kabeln bis 24 kV an Schaltanlagen und Transformatoren mit Geräteanschlusssteilen Typ B (400 A) gemäß EN 50180 und EN 50181.

CE 24-400 is an elbow connector made of silicone rubber for connection to switchgears and transformers up to 24 kV with bushings type B (400 A) according to EN 50180 and EN 50181.

- **schnelle und einfache Montage**
quick and easy assembly
- **Schirmung durch äußere Leitschicht**
screening by outer conductive layer
- **integriertes Feldsteuerungssystem**
integrated stress control system
- **verschiedene Anschlusstechniken:**
use of various cable lug types
 - **Schraubtechnik**
screw type
 - **Sechskantpressung**
hexagonal pressing
 - **Tiefnutpressung**
deep indent pressing
- **Kabelmantelprüfung ohne Lösen des Steckers**
cable sheath testing without dismantling of connector
- **kapazitiver Messpunkt**
capacitive measuring point

Eigenschaften:

Properties:

Maximale Systemspannung Maximal system voltage	24 kV
Dauernennstrom Continuous nominal current	400 A
Teilentladung bei $2 U_0$ Partial discharge at $2 U_0$	< 5 pC
Wechselspannung (AC, 5 min.) Alternating withstand voltage (AC, 5 min.)	57 kV
Gleichspannung (DC, 15 min.) Direct withstand voltage (DC, 15 min.)	76 kV
Stoßspannung Impulse withstand voltage	125 kV

Lieferumfang:

Scope of delivery:

Steckerkörper inkl. Schirmleitungen mit Kabelschuhen Cable connectors	3
Feldsteuerkörper Stress cones	3
Leiterkabelschuhe Conductor cable lugs	3
Erdungskabelschuhe Earthing cable lugs	3
Montageanleitung Assembly instructions	1
Zubehör Accessories	

Technische Details für die Bestellung für 6/10(12) kV Kabel

Technical details for order for 6/10(12) kV cables

CE 24-400 inkl. Schraubkabelschuhe für den Leiter und den Schirmdrähten

CE 24-400 incl. screw type cable lugs for conductor and screening wires

Querschnitt Cross section	Größe des Feldsteuerkörpers Size of stress cone	Ø der geschälten Aderisolierung (d) Ø of core insulation (d)	Bestellnummer Ref. No.
mm ²		mm	
25 – 95	TYPE 02	12.7 – 25.0	26 416 81
95 – 240	TYPE 23	17.0 – 32.6	26 416 82
185 – 240	TYPE 03	21.2 – 34.6	26 416 83

Technische Details für die Bestellung für 12/20(24) kV Kabel

Technical details for order for 12/20(24) kV cables

CE 24-400 inkl. Presskabelschuhe für den Leiter und den Schirmdrähten

CE 24-400 incl. crimp type cable lugs for conductor and screening wires

Querschnitt Cross section	Größe des Feldsteuerkörpers Size of stress cone	Ø der geschälten Aderisolierung (d) Ø of core insulation (d)	Bestellnummer Ref. No.	
mm ²		mm	Al	Cu
25	TYPE 02	12.7 – 25.0	26 416 51	26 416 01
35			26 416 52	26 416 02
50			26 416 53	26 416 03
70			26 416 54	26 416 04
95			26 416 55	26 416 05
120	TYPE 03	21.2 – 34.6	26 416 56	26 416 06
150			26 416 57	26 416 07
185			26 416 58	26 416 08
240			26 416 59	26 416 09
300			26 416 60	26 416 10

CE 24-400 inkl. Schraubkabelschuhe für den Leiter und den Schirmdrähten

CE 24-400 incl. screw type cable lugs for conductor and screening wires

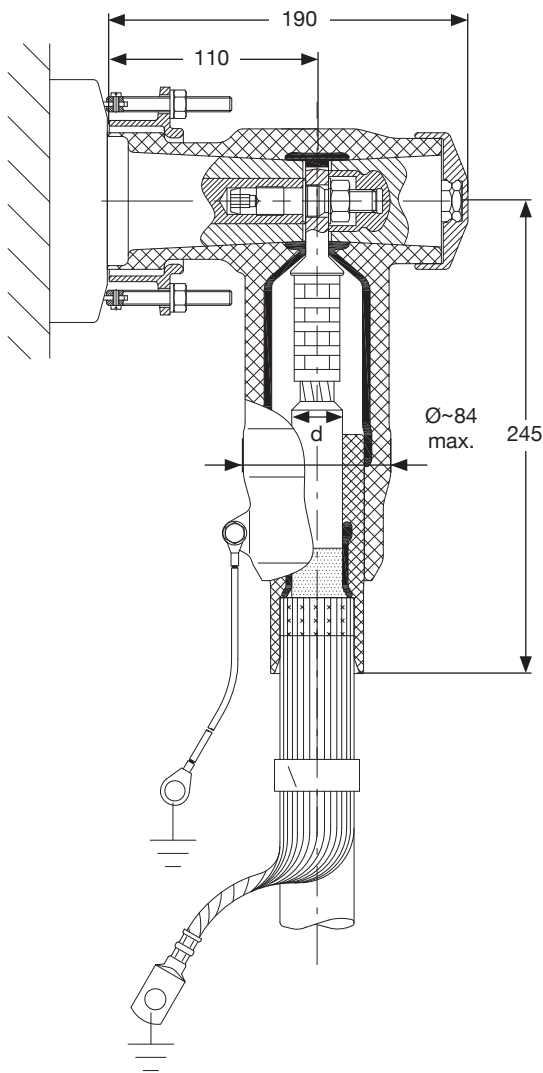
Querschnitt Cross section	Größe des Feldsteuerkörpers Size of stress cone	Ø der geschälten Aderisolierung (d) Ø of core insulation (d)	Bestellnummer Ref. No.
mm ²		mm	
25 – 95	TYPE 02	12.7 – 25.0	26 416 81
95 – 240	TYPE 03	21.2 – 34.6	26 416 83

Die Angaben dienen lediglich der Information und stellen keine Zusicherung oder rechtsverbindliche Erklärung dar. Vertragliche Verpflichtungen entstehen erst mit Abschluss eines schriftlichen Vertrages unter ausdrücklicher Benennung der geltenden Vertragsinhalte. Eine Haftung für die Richtigkeit der übermittelten Informationen ist ausgeschlossen. Die Weitergabe an Dritte oder Veröffentlichung ist untersagt. Urheber- und gewerbliche Schutzrechte bleiben bei NKT und sind geschützt.

This data was prepared for informational purposes only and does not contain any representations, legally binding declarations or guarantees. Contractual obligations shall only come into effect after a written contract, detailing the terms and conditions, has been signed. A liability of NKT for the correctness of the information contained herein is excluded. The data shall not be handed out to third parties or disclosed in public documents. Any intellectual property rights remain with NKT and are reserved.

Abzweig-Kabelsteckteil

Branch connector



Anwendung:

Application:

Der CB 36-400 ist ein geschirmtes Kabelsteckteil aus Silikonkautschuk zum Anschluss von kunststoffisolierten Kabeln bis 42 kV an Schaltanlagen und Transformatoren mit Geräteanschlusssteilen Typ B (400 A) gemäß EN 50180 und EN 50181.

CB 36-400 is a branch connector made of silicone rubber for connection to switchgears and transformers up to 42 kV with bushings type B (400 A) according to EN 50180 and EN 50181.

- **schnelle und einfache Montage**
quick and easy assembly
- **Schirmung durch äußere Leitschicht**
screening by outer conductive layer
- **integriertes Feldsteuerungssystem**
integrated stress control system
- **verschiedene Anschlusstechniken:**
use of various cable lug types
 - **Schraubtechnik**
screw type
 - **Sechskantpressung**
hexagonal pressing
 - **Tiefnutpressung**
deep indent pressing
- **Kabelmantelprüfung ohne Lösen des Steckers**
cable sheath testing without dismantling of connector
- **kapazitiver Messpunkt**
capacitive measuring point
- **Laschenbreite des Kabelschuhs = 28 mm**
width of the cable lug = 28 mm

Eigenschaften:

Properties:

Maximale Systemspannung Maximal system voltage	42 kV
Dauernennstrom Continuous nominal current	400 A
Teilentladung bei 2 U₀ Partial discharge at 2 U ₀	< 5 pC
Wechselspannung (AC, 5 min.) Alternating withstand voltage (AC, 5 min.)	94 kV
Gleichspannung (DC, 15 min.) Direct withstand voltage (DC, 15 min.)	125 kV
Stoßspannung Impulse withstand voltage	200 kV

Lieferumfang:

Scope of delivery:

Steckerkörper inkl. Schirmleitungen mit Kabelschuhen Cable connectors	3
Feldsteuerkörper Stress cones	3
Leiterkabelschuhe Conductor cable lugs	3
Erdungskabelschuhe Earthing cable lugs	3
Montageanleitung Assembly instructions	1
Zubehör Accessories	

Technische Details für die Bestellung für 12/20(24) kV Kabel

Technical details for order for 12/20(24) kV cables

CB 36-400 inkl. Presskabelschuhe für den Leiter und den Schirmdrähten

CB 36-400 incl. crimp type cable lugs for conductor and screening wires

Querschnitt Cross section mm ²	Größe des Feldsteuerkörpers Size of stress cone	Ø der geschälten Aderisolierung (d) Ø of core insulation (d) mm	Bestellnummer Ref. No. Al	Cu
25	5003	17.0 – 24.3	Auf Anfrage on request	Auf Anfrage on request
35				
50				
70				
95	5005	21.2 – 33.6	Auf Anfrage on request	Auf Anfrage on request
120				
150				
185				
240	5027	28.9 – 40.0	26 456 60	26 456 10
300				

CB 36-400 inkl. Schraubkabelschuhe für den Leiter und den Schirmdrähten

CB 36-400 incl. screw type cable lugs for conductor and screening wires

Querschnitt Cross section mm ²	Größe des Feldsteuerkörpers Size of stress cone	Ø der geschälten Aderisolierung (d) Ø of core insulation (d) mm	Bestellnummer Ref. No.
25 – 70	5003	17.0 – 24.3	26 456 68
95 – 120	5005	21.2 – 33.6	26 456 67
95 – 240			26 456 70

Technische Details für die Bestellung für 18/30(36) kV Kabel

Technical details for order for 18/30(36) kV cables

CB 36-400 inkl. Presskabelschuhe für den Leiter und den Schirmdrähten

CB 36-400 incl. crimp type cable lugs for conductor and screening wires

Querschnitt Cross section mm ²	Größe des Feldsteuerkörpers Size of stress cone	Ø der geschälten Aderisolierung (d) Ø of core insulation (d) mm	Bestellnummer Ref. No. Al	Cu
25	5003	17.0 – 24.3	26 456 51	26 456 01
35			26 456 52	26 456 02
50			26 456 53	26 456 03
70			26 456 54	26 456 04
95	5005	21.2 – 33.6	26 456 55	26 456 05
120			26 456 56	26 456 06
150			26 456 57	26 456 07
185			26 456 58	26 456 08
240	5027	28.9 – 40.0	26 456 59	26 456 09
300			26 456 60	26 456 10

CB 36-400 inkl. Schraubkabelschuhe für den Leiter und den Schirmdrähten

CB 36-400 incl. screw type cable lugs for conductor and screening wires

Querschnitt Cross section mm ²	Größe des Feldsteuerkörpers Size of stress cone	Ø der geschälten Aderisolierung (d) Ø of core insulation (d) mm	Bestellnummer Ref. No.
25 – 35	5003	17.0 – 24.3	26 456 68
50 – 120	5005	21.2 – 33.6	26 456 67
70 – 120			26 456 70
150 – 240	5027	28.9 – 40.0	26 456 69



**Kabelsteckteile für
Geräteanschlusssteile
Typ C1/C2 und F**

**Cable connectors for
bushings type C1/C2 and F**

Kabelsteckteile für Geräteanschlussteile Typ C1/C2 sowie F

Cable connectors for bushings type C1/C2 and F

Die Geräteanschlussteile Typ C1 bzw. C2 sind auch als 630 A bzw. 1250 A Durchführungen gemäß EN 50180 und EN 50181 bekannt. C1 und C2 haben eine gleiche Außenkontur, lediglich die Strombelastbarkeit unterscheidet sich. Beide Durchführungen besitzen einen mechanisch belastbaren M16-Schraubkontakt und werden zumeist für Kabelanschlüsse in gekapselten Schaltanlagen verwendet.

Für diese beiden Geräteanschlussteile kommen unsere Stecker Typ CB xx-630 und CB xx-1250 zum Einsatz, wobei beide Typen für C1 und C2 Durchführungen verwendet werden können.

Für das wesentlich größere Geräteanschlussteil Typ F sind über den M16-Schraubkontakt Ströme bis zu 2500 Ampere zulässig. Für dieses Geräteanschlussteil wird der CB 42-2500 verwendet.

Um weitere Kabel aufzulegen, wird das Koppelsteckteil Typ CC verwendet. Es können alle Abzweigstecker und Koppelstecker mit gleichem Gewinde (M12 oder M16) kombiniert werden. Das gleiche gilt für den Überspannungsableiter Typ CSA.

- CE** = Connector **E**lbow
= Winkel-Kabelsteckteil
- CB** = Connector **B**ranch
= Abzweig-Kabelsteckteil
- CC** = Connector **C**oupling
= Koppel-Kabelsteckteil
- CSA** = Connector **S**urge **A**rrester
= Connector Surge Arrester

Die Bestellnummern für Kabelsteckteile in diesem Katalog sind für Kabel nach VDE 0276-620, mit fest extrudierter Leitschicht und Kupfer-Drahtschirm. Für weitere Kabeltypen bieten wir reichhaltiges Zubehör an. Bitte bei der Bestellung den Kabeltyp angeben. Im Anhang dieses Kataloges findet sich ein Kabeldatenblatt-Fragebogen, mit dessen Hilfe ein nicht normiertes Kabel beschrieben und der Bestellung beigelegt werden kann. Zur Installation der Garnituren mit Presskabelschuhen werden Presswerkzeuge und Einsätze nach DIN 48083 Teil 4 verwendet.

Bushings type C1 or C2 also known as 630 A or 1250 A bushing according to EN 50180 and EN 50181. C1 and C2 has the same outer contour but a different copper insert for higher current. They have a mechanical robust M16 threads and mostly used to connect the cables with transformers or SF6-switchgears.

For both bushings, our CB xx-630 and CB xx-1250 are being used.

With the M16 thread and the large copper insert of the larger bushing type F, currents up to 2500 ampere possible. For this bushing, our CB 42-2500 is being used.

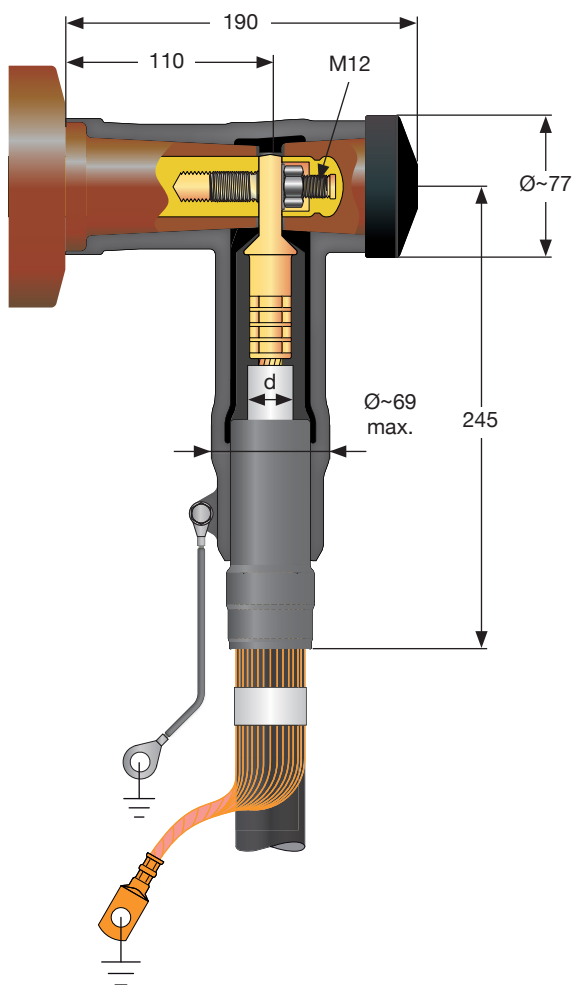
To install further cables, the coupling connector type CC is used. All CB and CC with the same thread can be combined. The same applies for the surge arrester type CSA.

- CE** = Connector **E**lbow
- CB** = Connector **B**ranch
- CC** = Connector **C**oupling
- CSA** = Connector **S**urge **A**rrester

The reference numbers of the connectors refer to cables according to VDE 0276-620, with solid extruded outer conductive layer and copper wire screen. For different cable types, we have a wide variety of accessories. Please give the cable data sheet in your order. In the appendix of this catalogue, you can find a cable data form, wherewith you easy can describe your cable. For installing of the accessories include crimp type cable lugs, crimping tools with die codes according to DIN 48083 part 4 have to be used.

Abzweig-Kabelsteckteil

Branch connector



Anwendung:

Application:

Der CB 24-630 ist ein geschirmtes 20 kV- Kabelsteckteil aus Silikonkautschuk zum Anschluss von kunststoffisolierten Kabeln bis 24 kV an Schaltanlagen und Transformatoren mit Geräteanschlusssteilen Typ C1 (630 A) und C2 (1250 A) gemäß EN 50180 und EN 50181. Der CB 24-630 ist auch mit Metallgehäuse erhältlich.

CB 24-630 is a 20 kV- branch connector made of silicone rubber for connection to switchgears and transformers up to 24 kV with bushings according to EN 50180 and EN 50181, connection type C1 (630A) and C2 (1250 A). The CB24-630 is also available with metal housing.

- **schnelle und einfache Montage**
quick and easy assembly
- **Schirmung durch äußere Leitschicht**
screening by outer conductive layer
- **verschiedene Anschlusstechniken:**
use of various cable lug types
 - **Schraubtechnik**
screw type
 - **Sechskantpressung**
hexagonal pressing
 - **Tiefnutpressung**
deep indent pressing
- **Kabelmantelprüfung ohne Lösen des Steckers**
cable sheath testing without dismantling of connector
- **kapazitiver Messpunkt**
capacitive measuring point
- **Laschenbreite des Kabelschuhes = 28 mm**
width of the cable lug = 28 mm

Eigenschaften:

Properties:

Maximale Systemspannung Maximal system voltage	24 kV
Dauernennstrom Continuous nominal current	630 A
Teilentladung bei 2 U ₀ Partial discharge at 2 U ₀	< 5 pC
Wechselspannung (AC, 5 min.) Alternating withstand voltage (AC, 5 min.)	57 kV
Gleichspannung (DC, 15 min.) Direct withstand voltage (DC, 15 min.)	76 kV
Stoßspannung Impulse withstand voltage	125 kV

Lieferumfang:

Scope of delivery:

Steckerkörper inkl. Schirmleitungen mit Kabelschuhen Cable connectors	3
Feldsteuerkörper Stress cones	3
Leiterkabelschuhe Conductor cable lugs	3
Erdungskabelschuhe Earthing cable lugs	3
Montageanleitung Assembly instructions	1
Zubehör Accessories	

Technische Details für die Bestellung für 6/10(12) kV Kabel

Technical details for order for 6/10(12) kV cables

CB 24-630 inkl. Presskabelschuhe für den Leiter und den Schirmdrähten

CB 24-630 incl. crimp type cable lugs for conductor and screening wires

Querschnitt Cross section	Größe des Feldsteuerkörpers Size of stress cone	Ø der geschälten Aderisolierung (d) Ø of core insulation (d)	Bestellnummer Ref. No.
mm ²		mm	Al Cu
25	TYPE 02	12.7 – 25.0	26 323 51 26 323 01
35			26 323 52 26 323 02
50			26 323 53 26 323 03
70			26 323 54 26 323 04
95			26 323 65 26 323 15
120			26 323 66 26 323 16
150			26 323 67 26 323 17
185	TYPE 03	21.2 – 34.6	26 323 58 26 323 08
240			26 323 59 26 323 09
300			26 323 60 26 323 10
95	TYPE 23	17.0 – 32.6	26 321 35 26 321 75
120			26 321 36 26 321 76
150			26 321 37 26 321 77
185			26 321 38 26 321 78
240			26 321 39 26 321 79
300			26 321 40 26 321 80

CB 24-630 inkl. Schraubkabelschuhe für den Leiter und den Schirmdrähten

CB 24-630 incl. screw type cable lugs for conductor and screening wires

Querschnitt Cross section	Größe des Feldsteuerkörpers Size of stress cone	Ø der geschälten Aderisolierung (d) Ø of core insulation (d)	Bestellnummer Ref. No.
mm ²		mm	
25 – 95	TYPE 02	12.7 – 25.0	26 321 42
95 – 240	TYPE 23	17.0 – 32.6	26 321 43 / 26 321 63
185 – 240	TYPE 03	21.2 – 34.6	26 321 44 / 26 321 64
185 – 300			26 321 53

Die Angaben dienen lediglich der Information und stellen keine Zusicherung oder rechtsverbindliche Erklärung dar. Vertragliche Verpflichtungen entstehen erst mit Abschluss eines schriftlichen Vertrages unter ausdrücklicher Benennung der geltenden Vertragsinhalte. Eine Haftung für die Richtigkeit der übermittelten Informationen ist ausgeschlossen. Die Weitergabe an Dritte oder Veröffentlichung ist untersagt. Urheber- und gewerbliche Schutzrechte bleiben bei NKT und sind geschützt.

This data was prepared for informational purposes only and does not contain any representations, legally binding declarations or guarantees. Contractual obligations shall only come into effect after a written contract, detailing the terms and conditions, has been signed. A liability of NKT for the correctness of the information contained herein is excluded. The data shall not be handed out to third parties or disclosed in public documents. Any intellectual property rights remain with NKT and are reserved.

Technische Details für die Bestellung für 12/20(24) kV Kabel

Technical details for order for 12/20(24) kV cables

CB 24-630 inkl. Presskabelschuhe für den Leiter und den Schirmdrähten

CB 24-630 incl. crimp type cable lugs for conductor and screening wires

Querschnitt Cross section	Größe des Feldsteuerkörpers Size of stress cone	Ø der geschälten Aderisolierung (d) Ø of core insulation (d)	Bestellnummer Ref. No.			
mm ²		mm	Al	Cu		
25	TYPE 02	12.7 – 25.0	26 323 51	26 323 01		
35			26 323 52	26 323 02		
50			26 323 53	26 323 03		
70			26 323 54	26 323 04		
95			26 323 55	26 323 05		
120			26 323 56	26 323 06		
150	TYPE 03	21.2 – 34.6	26 323 57	26 323 07		
185			26 323 58	26 323 08		
240			26 323 59	26 323 09		
300			26 323 60	26 323 10		
25			TYPE 23	17.0 – 32.6	26 321 31	26 321 71
35					26 321 32	26 321 72
50	26 321 33	26 321 73				
70	26 321 34	26 321 74				
95	26 321 35	26 321 75				
120	26 321 36	26 321 76				
150	26 321 37	26 321 77				
185	26 321 38	26 321 78				
240	26 321 39	26 321 79				

CB 24-630 inkl. Schraubkabelschuhe für den Leiter und den Schirmdrähten

CB 24-630 incl. screw type cable lugs for conductor and screening wires

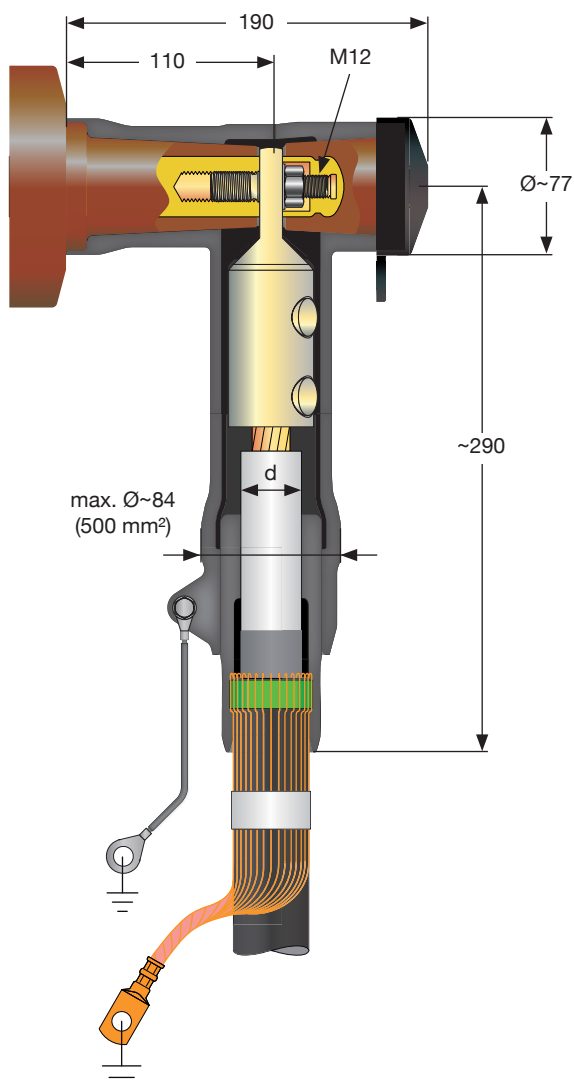
Querschnitt Cross section	Größe des Feldsteuerkörpers Size of stress cone	Ø der geschälten Aderisolierung (d) Ø of core insulation (d)	Bestellnummer Ref. No.
mm ²		mm	
25 – 95	TYPE 02	12.7 – 25.0	26 321 42
95 – 240	TYPE 03	21.2 – 34.6	26 321 44 / 26 321 64
95 – 300			26 321 53

Die Angaben dienen lediglich der Information und stellen keine Zusicherung oder rechtsverbindliche Erklärung dar. Vertragliche Verpflichtungen entstehen erst mit Abschluss eines schriftlichen Vertrages unter ausdrücklicher Benennung der geltenden Vertragsinhalte. Eine Haftung für die Richtigkeit der übermittelten Informationen ist ausgeschlossen. Die Weitergabe an Dritte oder Veröffentlichung ist untersagt. Urheber- und gewerbliche Schutzrechte bleiben bei NKT und sind geschützt.

This data was prepared for informational purposes only and does not contain any representations, legally binding declarations or guarantees. Contractual obligations shall only come into effect after a written contract, detailing the terms and conditions, has been signed. A liability of NKT for the correctness of the information contained herein is excluded. The data shall not be handed out to third parties or disclosed in public documents. Any intellectual property rights remain with NKT and are reserved.

Abzweig-Kabelsteckteil

Branch connector



Anwendung:

Application:

Der CB 24-1250/2 ist ein geschirmtes 20 kV- Kabelsteckteil aus Silikonkautschuk zum Anschluss von kunststoffisolierten Kabeln bis 24 kV an Schaltanlagen und Transformatoren mit Geräteanschlusssteilen Typ C1 (630 A) und C2 (1250 A) gemäß EN 50180 und EN 50181.

CB 24-1250/2 is a 20 kV- branch connector made of silicone rubber for connection to switchgears and transformers up to 24 kV with bushings according to EN 50180 and EN 50181, connection type C1 (630A) and C2 (1250 A).

- **schnelle und einfache Montage**
quick and easy assembly
- **Schirmung durch äußere Leitschicht**
screening by outer conductive layer
- **verschiedene Anslusstechniken:**
use of various cable lug types
 - **Schraubtechnik**
screw type
 - **Sechskantpressung**
hexagonal pressing
 - **Tiefnutpressung**
deep indent pressing
- **Kabelmantelprüfung ohne Lösen des Steckers**
cable sheath testing without dismantling of connector
- **kapazitiver Messpunkt**
capacitive measuring point
- **Laschenbreite des Kabelschuhs = 40 mm**
width of the cable lug = 40 mm

Eigenschaften:

Properties:

Maximale Systemspannung Maximal system voltage	24 kV
Dauernennstrom Continuous nominal current	1250 A
Teilentladung bei $2 U_0$ Partial discharge at $2 U_0$	< 5 pC
Wechselspannung (AC, 5 min.) Alternating withstand voltage (AC, 5 min.)	57 kV
Gleichspannung (DC, 15 min.) Direct withstand voltage (DC, 15 min.)	76 kV
Stoßspannung Impulse withstand voltage	125 kV

Lieferumfang:

Scope of delivery:

Steckerkörper inkl. Schirmleitungen mit Kabelschuhen Cable connectors	3
Feldsteuerkörper Stress cones	3
Leiterkabelschuhe Conductor cable lugs	3
Erdungskabelschuhe Earthing cable lugs	3
Montageanleitung Assembly instructions	1
Zubehör Accessories	

Technische Details für die Bestellung für 6/10(12) kV Kabel

Technical details for order for 6/10(12) kV cables

CB 24-1250/2 inkl. Presskabelschuhe für den Leiter und den Schirmdrähten

CB 24-1250/2 incl. crimp type cable lugs for conductor and screening wires

Querschnitt Cross section	Größe des Feldsteuerkörpers Size of stress cone	Ø der geschälten Aderisolierung (d) Ø of core insulation (d)	Bestellnummer Ref. No.	
mm ²		mm	Al	Cu
185	5005	21.2 – 33.6	Auf Anfrage on request	
240				
300				
400	5027	28.9 – 40.0	26 582 61	26 582 11
500			26 582 62	26 582 12

CB 24-1250/2 inkl. Schraubkabelschuhe für den Leiter und den Schirmdrähten

CB 24-1250/2 incl. screw type cable lugs for conductor and screening wires

Querschnitt Cross section	Größe des Feldsteuerkörpers Size of stress cone	Ø der geschälten Aderisolierung (d) Ø of core insulation (d)	Bestellnummer Ref. No.	
mm ²		mm		
185 – 300	5005	21.2 – 33.6	26 582 44	
400 – 500	5027	28.9 – 40.0	26 582 46	

Technische Details für die Bestellung für 12/20(24) kV Kabel

Technical details for order for 12/20(24) kV cables

CB 24-1250/2 inkl. Presskabelschuhe für den Leiter und den Schirmdrähten

CB 24-1250/2 incl. crimp type cable lugs for conductor and screening wires

Querschnitt Cross section	Größe des Feldsteuerkörpers Size of stress cone	Ø der geschälten Aderisolierung (d) Ø of core insulation (d)	Bestellnummer Ref. No.	
mm ²		mm	Al	Cu
95	5005	21.2 – 33.6	26 582 55	26 582 05
120			26 582 56	26 582 06
150			26 582 57	26 582 07
185			26 582 58	26 582 08
240			26 582 59	26 582 09
300	5027	28.9 – 40.0	26 582 60	26 582 10
400			26 582 61	26 582 11
500			26 582 62	26 582 12

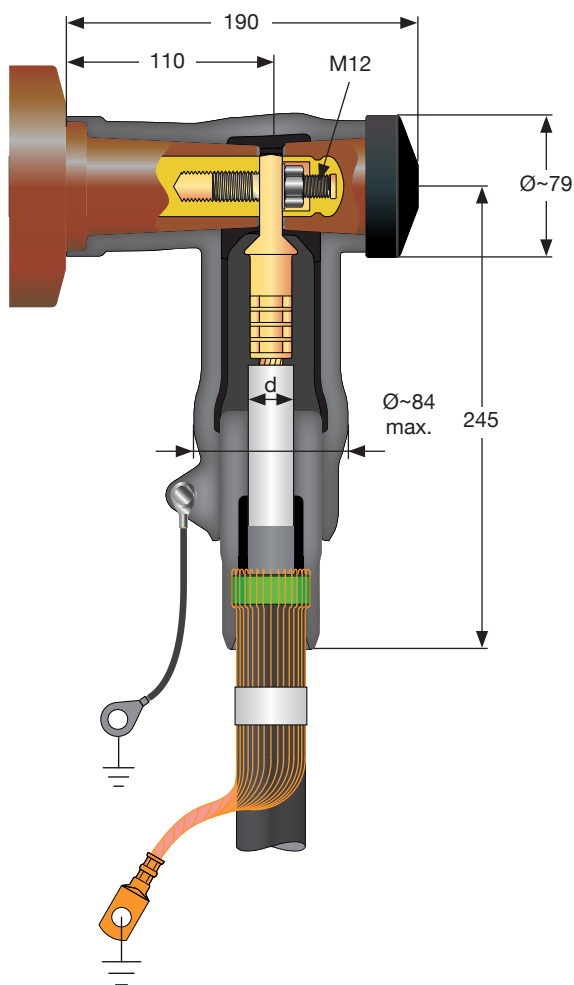
CB 24-1250/2 inkl. Schraubkabelschuhe für den Leiter und den Schirmdrähten

CB 24-1250/2 incl. screw type cable lugs for conductor and screening wires

Querschnitt Cross section	Größe des Feldsteuerkörpers Size of stress cone	Ø der geschälten Aderisolierung (d) Ø of core insulation (d)	Bestellnummer Ref. No.	
mm ²		mm		
95 – 240	5005	21.2 – 33.6	26 582 44	
300 – 500	5027	28.9 – 40.0	26 582 46	

Abzweig-Kabelsteckteil

Branch connector



Anwendung:

Application:

Der CB 36-630 ist ein geschirmtes Kabelsteckteil aus Silikonkautschuk zum Anschluss von kunststoffisolierten Kabeln bis 42 kV an Schaltanlagen und Transformatoren mit Geräteanschlusssteilen Typ C1 (630 A) und C2 (1250 A) gemäß EN 50180 und EN 50181.

CB 36-630 is a branch connector made of silicone rubber for connection to switchgears and transformers up to 42 kV with bushings according to EN 50180 and EN 50181, connection type C1 (630A) and C2 (1250 A).

- **schnelle und einfache Montage**
quick and easy assembly
- **Schirmung durch äußere Leitschicht**
screening by outer conductive layer
- **verschiedene Anslusstechniken:**
use of various cable lug types
 - **Schraubtechnik**
screw type
 - **Sechskantpressung**
hexagonal pressing
 - **Tiefnutpressung**
deep indent pressing
- **Kabelmantelprüfung ohne Lösen des Steckers**
cable sheath testing without dismantling of connector
- **kapazitiver Messpunkt**
capacitive measuring point
- **Laschenbreite des Kabelschuhs = 28 mm**
width of the cable lug = 28 mm

Eigenschaften:

Properties:

Maximale Systemspannung Maximal system voltage	42 kV
Dauernennstrom Continuous nominal current	630 A
Teilentladung bei 2 U ₀ Partial discharge at 2 U ₀	< 5 pC
Wechselspannung (AC, 5 min.) Alternating withstand voltage (AC, 5 min.)	94 kV
Gleichspannung (DC, 15 min.) Direct withstand voltage (DC, 15 min.)	125 kV
Stoßspannung Impulse withstand voltage	200 kV

Lieferumfang:

Scope of delivery:

Steckerkörper inkl. Schirmleitungen mit Kabelschuhen Cable connectors	3
Feldsteuerkörper Stress cones	3
Leiterkabelschuhe Conductor cable lugs	3
Erdungskabelschuhe Earthing cable lugs	3
Montageanleitung Assembly instructions	1
Zubehör Accessories	

Technische Details für die Bestellung für 12/20(24) kV Kabel

Technical details for order for 12/20(24) kV cables

CB 36-630 inkl. Schraubkabelschuhe für den Leiter und den Schirmdrähten

CB 36-630 incl. screw type cable lugs for conductor and screening wires

Querschnitt Cross section	Größe des Feldsteuerkörpers Size of stress cone	Ø der geschälten Aderisolierung (d) Ø of core insulation (d)	Bestellnummer Ref. No.
mm ²		mm	
35 – 70	5003	17.0 – 24.3	26 331 16
95 – 120 Cu/150 Al	5005	21.2 – 33.6	26 331 17
95 – 240			26 331 18
185 – 400 RM	5024	25.4 – 37.8	26 331 31
300	5027	28.9 – 40.0	26 331 20
400 RM	5031	34.0 – 44.0	26 331 33

Technische Details für die Bestellung für 18/30(36) kV Kabel

Technical details for order for 18/30(36) kV cables

CB 36-630 inkl. Presskabelschuhe für den Leiter und den Schirmdrähten

CB 36-630 incl. crimp type cable lugs for conductor and screening wires

Querschnitt Cross section	Größe des Feldsteuerkörpers Size of stress cone	Ø der geschälten Aderisolierung (d) Ø of core insulation (d)	Bestellnummer Ref. No.	
mm ²		mm	Al	Cu
25	5003	17.0 – 24.3	26 331 51	26 331 01
35			26 331 52	26 331 02
50			26 331 53	26 331 03
70	5005	21.2 – 33.6	26 331 54	26 331 04
95			26 331 55	26 331 05
120			26 331 56	26 331 06
150	5027	28.9 – 40.0	26 331 57	26 331 07
185			26 331 58	26 331 08
240			26 331 59	26 331 09
300			26 331 60	26 331 10

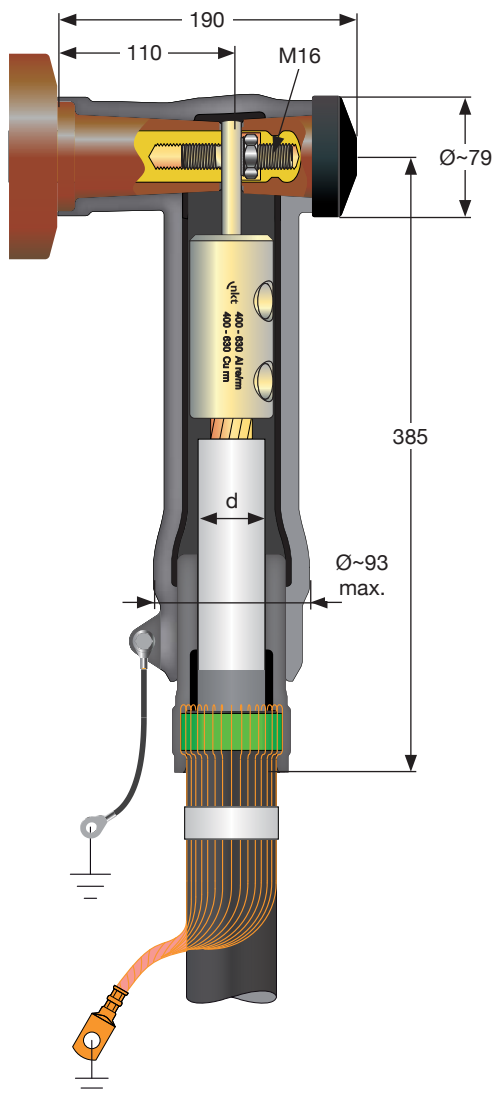
CB 36-630 inkl. Schraubkabelschuhe für den Leiter und den Schirmdrähten

CB 36-630 incl. screw type cable lugs for conductor and screening wires

Querschnitt Cross section	Größe des Feldsteuerkörpers Size of stress cone	Ø der geschälten Aderisolierung (d) Ø of core insulation (d)	Bestellnummer Ref. No.
mm ²		mm	
25 – 35	5003	17.0 – 24.3	26 331 16
50 – 120 Cu 50 – 150 Al	5005	21.2 – 33.6	26 331 17
95 – 150			26 331 18
95 – 240	5024	25.4 – 37.8	26 331 32
150 – 240	5027	28.9 – 40.0	26 331 19
150 – 300			26 742 01 26 331 20
300 – 400 RM			5031

Abzweig-Kabelsteckteil

Branch connector



Anwendung:

Application:

Der CB 36-630(1250) ist ein geschirmtes Kabelsteckteil aus Silikonkautschuk zum Anschluss von kunststoffisolierten Kabeln bis 42 kV an Schaltanlagen und Transformatoren mit Geräteanschlusssteilen Typ C1 (630 A) und C2 (1250 A) gemäß EN 50180 und EN 50181.

CB 36-630(1250) is a branch connector made of silicone rubber for connection to switchgears and transformers up to 42 kV with bushings according to EN 50180 and EN 50181, connection type C1 (630A) and C2 (1250 A).

- schnelle und einfache Montage
quick and easy assembly
- Schirmung durch äußere Leitschicht
screening by outer conductive layer
- verschiedene Anschlusstechniken:
use of various cable lug types
 - Schraubtechnik
screw type
 - Sechskantpressung
hexagonal pressing
 - Tiefnutpressung
deep indent pressing
- Kabelmantelprüfung ohne Lösen des Steckers
cable sheath testing without dismantling of connector
- kapazitiver Messpunkt
capacitive measuring point
- Laschenbreite des Kabelschuhs = 45 mm
width of the cable lug = 45 mm

Eigenschaften:

Properties:

Maximale Systemspannung Maximal system voltage	42 kV
Dauernennstrom Continuous nominal current	1250 A
Teilentladung bei $2 U_0$ Partial discharge at $2 U_0$	< 5 pC
Wechselspannung (AC, 5 min.) Alternating withstand voltage (AC, 5 min.)	94 kV
Gleichspannung (DC, 15 min.) Direct withstand voltage (DC, 15 min.)	125 kV
Stoßspannung Impulse withstand voltage	200 kV

Lieferumfang:

Scope of delivery:

Steckerkörper inkl. Schirmleitungen mit Kabelschuhen Cable connectors	3
Feldsteuerkörper Stress cones	3
Leiterkabelschuhe Conductor cable lugs	3
Erdungskabelschuhe Earthing cable lugs	3
Montageanleitung Assembly instructions	1
Zubehör Accessories	

Technische Details für die Bestellung für 12/20(24) kV Kabel

Technical details for order for 12/20(24) kV cables

CB 36-630(1250) inkl. Presskabelschuhe für den Leiter und den Schirmdrähten / CB 36-630(1250) incl. crimp type cable lugs for conductor and screening wires

Querschnitt Cross section	Größe des Feldsteuerkörpers Size of stress cone	Ø der geschälten Aderisolierung (d) Ø of core insulation (d)	Bestellnummer Ref. No.	
mm ²		mm	Al	Cu
300	27	28.9 – 37.8	26 381 60	26 381 10
400			26 381 61	26 381 11
500			26 381 62	26 381 12
630	31	34.0 – 45.6	26 381 63	26 381 13
630			26 382 63	26 382 13
800	37	39.1 – 51.0	–	26 382 14

CB 36-630(1250) inkl. Schraubkabelschuhe für den Leiter und den Schirmdrähten / CB 36-630(1250) incl. screw type cable lugs for conductor and screening wires

Querschnitt Cross section	Größe des Feldsteuerkörpers Size of stress cone	Ø der geschälten Aderisolierung (d) Ø of core insulation (d)	Bestellnummer Ref. No.	
mm ²		mm		
240 RM – 300	27	28.9 – 37.8	26 382 82	
400 – 630			26 381 74	
400 – 630 800 Al RE	31	34.0 – 45.6	26 381 75	
630 800 Al RE			26 381 76	

Technische Details für die Bestellung für 18/30(36) kV Kabel

Technical details for order for 18/30(36) kV cables

CB 36-630(1250) inkl. Presskabelschuhe für den Leiter und den Schirmdrähten / CB 36-630(1250) incl. crimp type cable lugs for conductor and screening wires

Querschnitt Cross section	Größe des Feldsteuerkörpers Size of stress cone	Ø der geschälten Aderisolierung (d) Ø of core insulation (d)	Bestellnummer Ref. No.	
mm ²		mm	Al	Cu
240	31	34.0 – 45.6	26 382 59	26 382 09
300			26 382 60	26 382 10
400			26 381 61	26 381 11
500			26 381 62	26 381 12
400			26 382 61	26 382 11
500	37	39.1 – 51.0	26 382 62	26 382 12
630			26 382 63	26 382 13

CB 36-630(1250) inkl. Schraubkabelschuhe für den Leiter und den Schirmdrähten / CB 36-630(1250) incl. screw type cable lugs for conductor and screening wires

Querschnitt Cross section	Größe des Feldsteuerkörpers Size of stress cone	Ø der geschälten Aderisolierung (d) Ø of core insulation (d)	Bestellnummer Ref. No.	
mm ²		mm		
150 – 240	27	28.9 – 37.8	26 381 82	
300			26 381 83	
400 – 500	31	34.0 – 45.6	26 381 74	
400 – 500			26 381 75	
400 – 630			26 381 77	
400 – 630 800 Al RE	37	39.1 – 51.0	26 381 76	

Technische Details für die Bestellung für 12/20(24) kV Kabel

Technical details for order for 12/20(24) kV cables

CC 24-630 inkl. Presskabelschuhe für den Leiter und den Schirmdrähten

CC 24-630 incl. crimp type cable lugs for conductor and screening wires

Querschnitt Cross section	Größe des Feldsteuerkörpers Size of stress cone	Ø der geschälten Aderisolierung (d) Ø of core insulation (d)	Bestellnummer Ref. No.	
mm ²		mm	Al	Cu
25	TYPE 02	12.7 – 25.0	26 353 51	26 353 01
35			26 353 52	26 353 02
50			26 353 53	26 353 03
70			26 353 54	26 353 04
95			26 353 55	26 353 05
120	TYPE 03	21.2 – 34.6	26 353 56	26 353 06
150			26 353 57	26 353 07
185			26 353 58	26 353 08
240			26 353 59	26 353 09
300			26 353 60	26 353 10
25	TYPE 23	17.0 – 32.6	26 351 31	26 351 71
35			26 351 32	26 351 72
50			26 351 33	26 351 73
70			26 351 34	26 351 74
95			26 351 35	26 351 75
120			26 351 36	26 351 76
150			26 351 37	26 351 77
185			26 351 38	26 351 78
240			26 351 39	26 351 79

CC 24-630 inkl. Schraubkabelschuhe für den Leiter und den Schirmdrähten

CC 24-630 incl. screw type cable lugs for conductor and screening wires

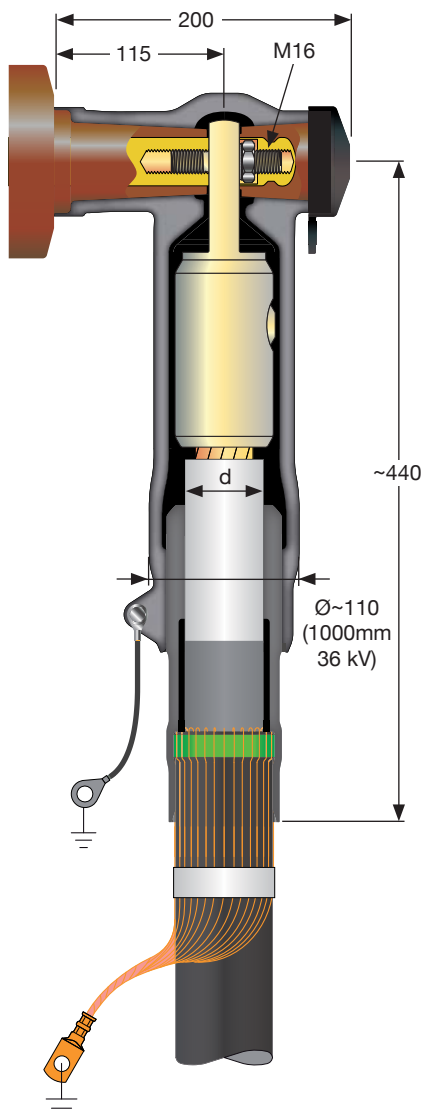
Querschnitt Cross section	Größe des Feldsteuerkörpers Size of stress cone	Ø der geschälten Aderisolierung (d) Ø of core insulation (d)	Bestellnummer Ref. No.
mm ²		mm	
25 – 95	TYPE 02	12.7 – 25.0	26 353 25
95 – 240	TYPE 03	21.2 – 34.6	26 353 27 / 26 353 37
95 – 300			26 353 47

Die Angaben dienen lediglich der Information und stellen keine Zusicherung oder rechtsverbindliche Erklärung dar. Vertragliche Verpflichtungen entstehen erst mit Abschluss eines schriftlichen Vertrages unter ausdrücklicher Benennung der geltenden Vertragsinhalte. Eine Haftung für die Richtigkeit der übermittelten Informationen ist ausgeschlossen. Die Weitergabe an Dritte oder Veröffentlichung ist untersagt. Urheber- und gewerbliche Schutzrechte bleiben bei NKT und sind geschützt.

This data was prepared for informational purposes only and does not contain any representations, legally binding declarations or guarantees. Contractual obligations shall only come into effect after a written contract, detailing the terms and conditions, has been signed. A liability of NKT for the correctness of the information contained herein is excluded. The data shall not be handed out to third parties or disclosed in public documents. Any intellectual property rights remain with NKT and are reserved.

Abzweig-Kabelsteckteil

Branch connector



Anwendung:

Application:

Der CB 42-1250/3 ist ein geschirmtes Kabelsteckteil aus Silikonkautschuk zum Anschluss von kunststoffisolierten Kabeln bis 42 kV an Schaltanlagen und Transformatoren mit Geräteanschlussteilen Typ C1 (630 A) und C2 (1250 A) gemäß EN 50180 und EN 50181.

CB 42-1250/3 is a branch connector made of silicone rubber for connection to switchgears and transformers up to 42 kV with bushings according to EN 50180 and EN 50181, connection type C1 (630A) and C2 (1250 A).

- **schnelle und einfache Montage**
quick and easy assembly
- **Schirmung durch äußere Leitschicht**
screening by outer conductive layer
- **verschiedene Anslusstechniken:**
use of various cable lug types
 - **Schraubtechnik**
screw type
 - **Sechskantpressung**
hexagonal pressing
 - **Tiefnutpressung**
deep indent pressing
- **Kabelmantelprüfung ohne Lösen des Steckers**
cable sheath testing without dismantling of connector
- **kapazitiver Messpunkt**
capacitive measuring point
- **Laschenbreite des Kabelschuhes = 55 mm**
width of the cable lug = 55 mm

Eigenschaften:

Properties:

Maximale Systemspannung Maximal system voltage	42 kV
Dauernennstrom Continuous nominal current	1250 A
Teilentladung bei 2 U ₀ Partial discharge at 2 U ₀	< 5 pC
Wechselspannung (AC, 5 min.) Alternating withstand voltage (AC, 5 min.)	95 kV
Gleichspannung (DC, 15 min.) Direct withstand voltage (DC, 15 min.)	125 kV
Stoßspannung Impulse withstand voltage	200 kV

Lieferumfang:

Scope of delivery:

Steckerkörper inkl. Schirmleitungen mit Kabelschuhen Cable connectors	3
Feldsteuerkörper Stress cones	3
Leiterkabelschuhe Conductor cable lugs	3
Erdungskabelschuhe Earthing cable lugs	3
Montageanleitung Assembly instructions	1
Zubehör Accessories	

Technische Details für die Bestellung für 12/20(24) kV Kabel

Technical details for order for 12/20(24) kV cables

CB 42-1250/3 inkl. Presskabelschuhe für den Leiter und den Schirmdrähten / CB 42-1250/3 incl. crimp type cable lugs for conductor and screening wires

Querschnitt Cross section	Größe des Feldsteuerelements Size of stress cone	Ø der geschälten Aderisolierung (d) Ø of core insulation (d)	Bestellnummer Ref. No.	
mm ²		mm	Al	Cu
95	7020	21.2 – 32.6	26 654 55	26 654 05
120			26 654 56	26 654 06
150			26 654 77	26 654 27
185			26 654 78	26 654 28
240			26 654 79	26 654 29
300	7027	28.9 – 37.8	26 654 80	26 654 30
400	7031	34.0 – 45.6	26 654 81	26 654 31
500			26 654 82	26 654 32
630	7037	39.1 – 51.0	26 654 83	26 654 33
800			–	26 654 34
1000			7042	45.5 – 57.8

CB 42-1250/3 inkl. Schraubkabelschuhe für den Leiter und den Schirmdrähten / CB 42-1250/3 incl. screw type cable lugs for conductor and screening wires

Querschnitt Cross section	Größe des Feldsteuerelements Size of stress cone	Ø der geschälten Aderisolierung (d) Ø of core insulation (d)	Bestellnummer Ref. No.
mm ²		mm	
630 – 800	7037	39.1 – 51.0	26 625 45
1000	7042	45.5 – 57.8	26 625 55

Technische Details für die Bestellung für 18/30(36) kV Kabel

Technical details for order for 18/30(36) kV cables

CB 42-1250/3 inkl. Presskabelschuhe für den Leiter und den Schirmdrähten / CB 42-1250/3 incl. crimp type cable lugs for conductor and screening wires

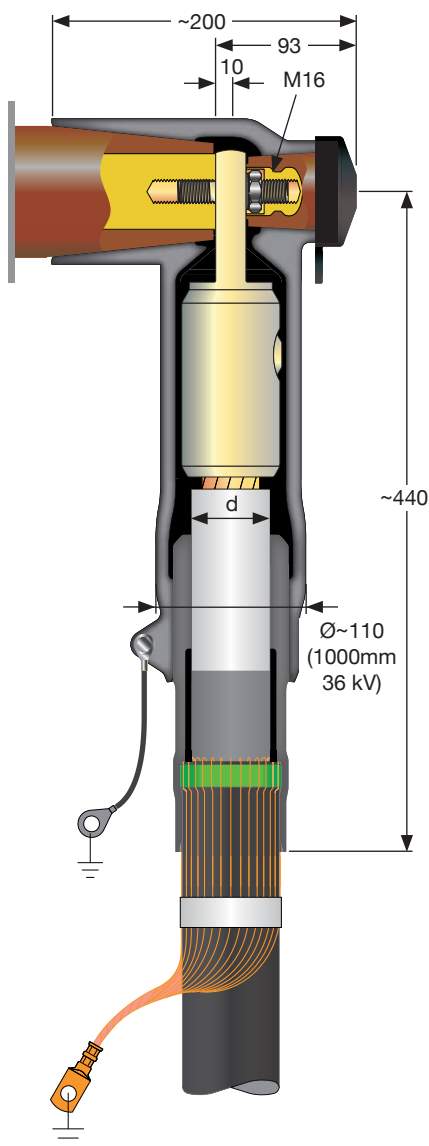
Querschnitt Cross section	Größe des Feldsteuerelements Size of stress cone	Ø der geschälten Aderisolierung (d) Ø of core insulation (d)	Bestellnummer Ref. No.	
mm ²		mm	Al	Cu
95	7020	21.2 – 32.6	26 654 55	26 654 05
120			26 654 56	26 654 06
150			26 654 57	26 654 07
185	7027	28.9 – 37.8	26 654 58	26 654 08
240			26 654 59	26 654 09
300	7031	34.0 – 45.6	26 654 60	26 654 10
400	7037	39.1 – 51.0	26 654 61	26 654 11
500			26 654 62	26 654 12
630			26 654 63	26 654 13
800	7042	45.5 – 57.8	–	26 654 14
1000			–	26 654 15

CB 42-1250/3 inkl. Schraubkabelschuhe für den Leiter und den Schirmdrähten / CB 42-1250/3 incl. screw type cable lugs for conductor and screening wires

Querschnitt Cross section	Größe des Feldsteuerelements Size of stress cone	Ø der geschälten Aderisolierung (d) Ø of core insulation (d)	Bestellnummer Ref. No.
mm ²		mm	
630 – 1000	7042	45.5 – 57.8	26 625 55

Abzweig-Kabelsteckteil

Branch connector



Anwendung:

Application:

Der CB 42-2500/3 ist ein geschirmtes Kabelsteckteil aus Silikonkautschuk zum Anschluss von kunststoffisolierten Kabeln bis 42 kV an Schaltanlagen und Transformatoren mit Geräteanschlusssteilen Typ F (2500 A) gemäß EN 50180 und EN 50181.

CB 42-2500/3 is a branch connector made of silicone rubber for connection to switchgears and transformers up to 42 kV with bushings according to EN 50180 and EN 50181, connection type F (2500 A).

- schnelle und einfache Montage
quick and easy assembly
- Schirmung durch äußere Leitschicht
screening by outer conductive layer
- verschiedene Anslusstechniken:
use of various cable lug types
 - Schraubtechnik
screw type
 - Sechskantpressung
hexagonal pressing
 - Tiefnutpressung
deep indent pressing
- Kabelmantelprüfung ohne Lösen des Steckers
cable sheath testing without dismantling of connector
- kapazitiver Messpunkt
capacitive measuring point
- Laschenbreite des Kabelschuhs = 55 mm
width of the cable lug = 55 mm

Eigenschaften:

Properties:

Maximale Systemspannung Maximal system voltage	42 kV
Dauernennstrom Continuous nominal current	2500 A
Teilentladung bei 2 U ₀ Partial discharge at 2 U ₀	< 5 pC
Wechselspannung (AC, 5 min.) Alternating withstand voltage (AC, 5 min.)	95 kV
Gleichspannung (DC, 15 min.) Direct withstand voltage (DC, 15 min.)	125 kV
Stoßspannung Impulse withstand voltage	200 kV

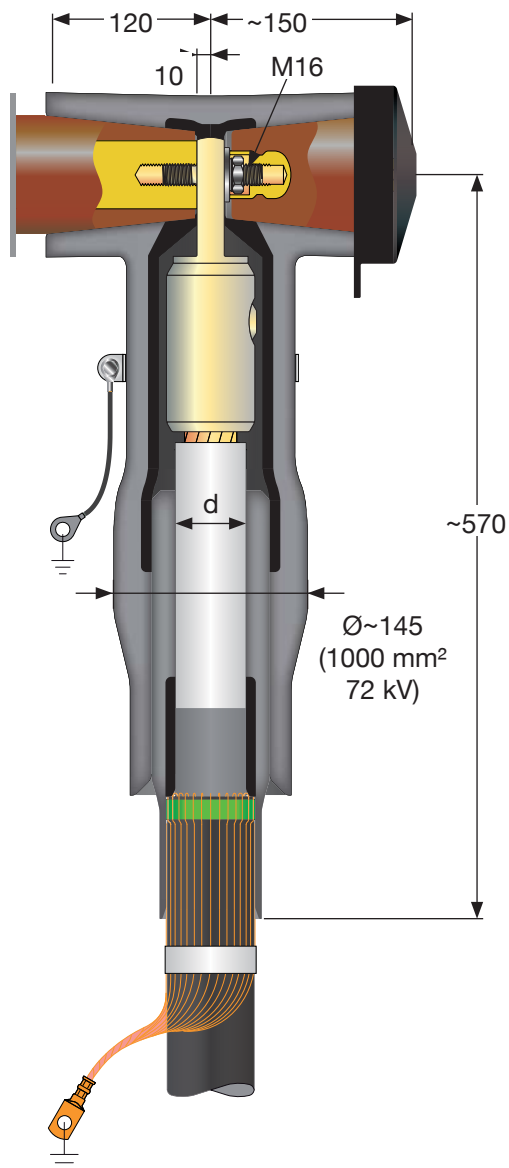
Lieferumfang:

Scope of delivery:

Steckerkörper inkl. Schirmleitungen mit Kabelschuhen Cable connectors	3
Feldsteuerkörper Stress cones	3
Leiterkabelschuhe Conductor cable lugs	3
Erdungskabelschuhe Earthing cable lugs	3
Montageanleitung Assembly instructions	1
Zubehör Accessories	

Abzweig-Kabelsteckteil

Branch connector



Anwendung:

Application:

Der CB 72 ist ein geschirmtes Kabelsteckteil aus Silikonkautschuk zum Anschluss von kunststoffisolierten Kabeln bis 72 kV an Schaltanlagen und Transformatoren mit Geräteanschlusssteilen Typ F (modifiziert für 72,5 kV) gemäß EN 50180 und EN 50181.

CB 72 is a branch connector made of silicone rubber for connection to switchgears and transformers up to 72 kV with bushings according to EN 50180 and EN 50181, connection type F (modified for 72,5 kV).

- schnelle und einfache Montage
quick and easy assembly
- Schirmung durch äußere Leitschicht
screening by outer conductive layer
- verschiedene Anslusstechniken bis 1200 mm²:
use of various cable lug types up to 1200 mm²
- Schraubtechnik
screw type
- Sechskantpressung
hexagonal pressing
- Kabelmantelprüfung ohne Lösen des Steckers
cable sheath testing without dismantling of connector
- kapazitiver Messpunkt
capacitive measuring point
- Laschenbreite des Kabelschuhs = 55 mm
width of the cable lug = 55 mm
- Integrierter geometrischer Feldsteuerelement, unabhängig von der Systemfrequenz und Oberschwingungen
integrated premoulded geometric stress control element, independent from system frequency and harmonic content.
- Alle Systemkomponenten werden vor dem Verlassen des Werks mit Wechselfeldspannung und Teilentladung getestet
all system components are system tested with AC voltage and partial discharge prior to leave the factory

Eigenschaften:

Properties:

Maximale Systemspannung Maximal system voltage	72.5 kV
Dauernennstrom Continuous nominal current	1250 A
Teilentladung bei 2 U ₀ Partial discharge at 2 U ₀	< 5 pC
Wechselspannung (AC, 30 min.) Alternating withstand voltage (AC, 30 min.)	90 kV
Stoßspannung Impulse withstand voltage	325 kV
Durchmesser über Aderisolation Diameter over insulation	32.0 - 74.0 mm

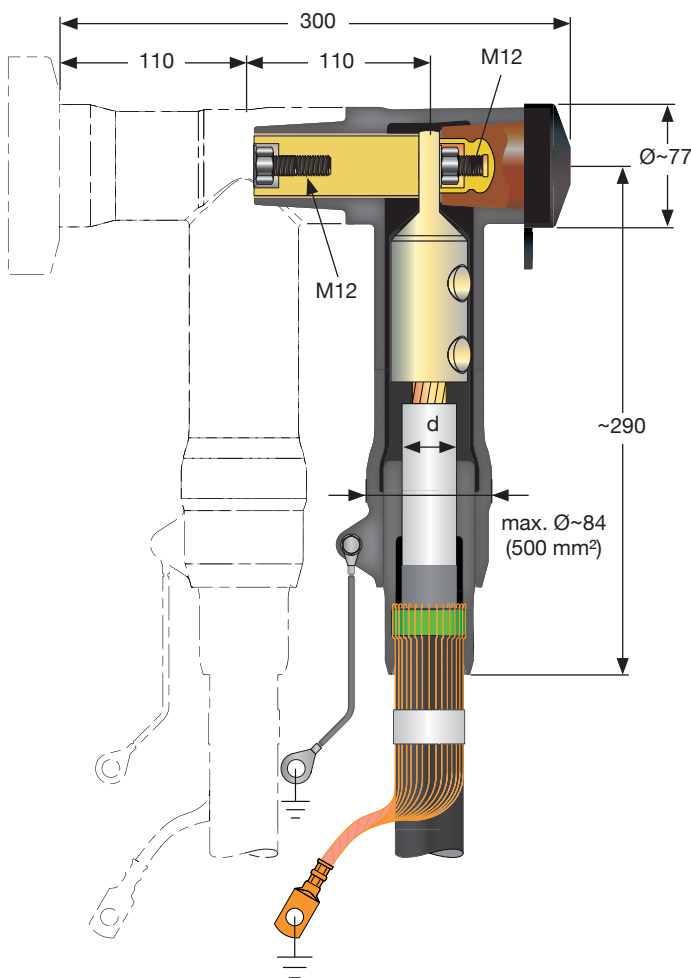
Lieferumfang:

Scope of delivery:

Steckerkörper inkl. Schirmleitungen mit Kabelschuhen Cable connectors	1
Feldsteuerelemente Stress cones	1
Leiterkabelschuhe Conductor cable lugs	1
Erdungskabelschuhe Earthing cable lugs	1
Montageanleitung Assembly instructions	1
Zubehör Accessories	

Koppelsteckteil

Coupling connector



Anwendung:

Application:

Der CC 24-1250/2 ist ein geschirmter Koppelstecker aus Silikonkautschuk zum rückseitigen Anschluss an Kabelsteckteile Typ CB und CC mit rückseitigem Gewinde M12

CC 24-1250/2 is a screened coupling connector made of silicone rubber for double cable connection. It is linked directly to cable connector type CB and CC with a backside thread of M12.

- **schnelle und einfache Montage**
quick and easy assembly
- **Schirmung durch äußere Leitschicht**
screening by outer conductive layer
- **verschiedene Anschlusstechniken:**
use of various cable lug types
 - **Schraubtechnik**
screw type
 - **Sechskantpressung**
hexagonal pressing
 - **Tiefnutpressung**
deep indent pressing
- **Kabelmantelprüfung ohne Lösen des Steckers**
cable sheath testing without dismantling of connector
- **kapazitiver Messpunkt**
capacitive measuring point
- **maximaler Steckerdurchmesser < 85 mm, passt somit in alle Anlagen**
maximal diameter of the connector < 85 mm, matching in all switchgears
- **Laschenbreite des Kabelschuhs = 40 mm**
width of the cable lug = 40 mm

Eigenschaften:

Properties:

Maximale Systemspannung Maximal system voltage	24 kV
Dauernennstrom Continuous nominal current	1250 A
Teilentladung bei 2 U ₀ Partial discharge at 2 U ₀	< 5 pC
Wechselspannung (AC, 5 min.) Alternating withstand voltage (AC, 5 min.)	57 kV
Gleichspannung (DC, 15 min.) Direct withstand voltage (DC, 15 min.)	76 kV
Stoßspannung Impulse withstand voltage	125 kV

Lieferumfang:

Scope of delivery:

Steckerkörper inkl. Schirmleitungen mit Kabelschuhen Cable connectors	3
Feldsteuerkörper Stress cones	3
Leiterkabelschuhe Conductor cable lugs	3
Erdungskabelschuhe Earthing cable lugs	3
Montageanleitung Assembly instructions	1
Zubehör Accessories	

Technische Details für die Bestellung für 6/10(12) kV Kabel

Technical details for order for 6/10(12) kV cables

CC 24-1250/2 inkl. Presskabelschuhe für den Leiter und den Schirmdrähten

CC 24-1250/2 incl. crimp type cable lugs for conductor and screening wires

Querschnitt Cross section	Größe des Feldsteuerkörpers Size of stress cone	Ø der geschälten Aderisolierung (d) Ø of core insulation (d)	Bestellnummer Ref. No.	
mm ²		mm	Al	Cu
185	5005	21.2 – 33.6	Auf Anfrage on request	
240				
300				
400	5027	28.9 – 40.0	26 583 61	26 583 11
500			26 583 62	26 583 12

CC 24-1250/2 inkl. Schraubkabelschuhe für den Leiter und den Schirmdrähten

CC 24-1250/2 incl. screw type cable lugs for conductor and screening wires

Querschnitt Cross section	Größe des Feldsteuerkörpers Size of stress cone	Ø der geschälten Aderisolierung (d) Ø of core insulation (d)	Bestellnummer Ref. No.
mm ²		mm	
185 – 300	5005	21.2 – 33.6	26 583 44
400 – 500	5027	28.9 – 40.0	26 583 46

Technische Details für die Bestellung für 12/20(24) kV Kabel

Technical details for order for 12/20(24) kV cables

CC 24-1250/2 inkl. Presskabelschuhe für den Leiter und den Schirmdrähten

CC 24-1250/2 incl. crimp type cable lugs for conductor and screening wires

Querschnitt Cross section	Größe des Feldsteuerkörpers Size of stress cone	Ø der geschälten Aderisolierung (d) Ø of core insulation (d)	Bestellnummer Ref. No.	
mm ²		mm	Al	Cu
95	5005	21.2 – 33.6	26 583 55	26 583 05
120			26 583 56	26 583 06
150			26 583 57	26 583 07
185			26 583 58	26 583 08
240			26 583 59	26 583 09
300	5027	28.9 – 40.0	26 583 60	26 583 10
400			26 583 61	26 583 11
500			26 583 62	26 583 12

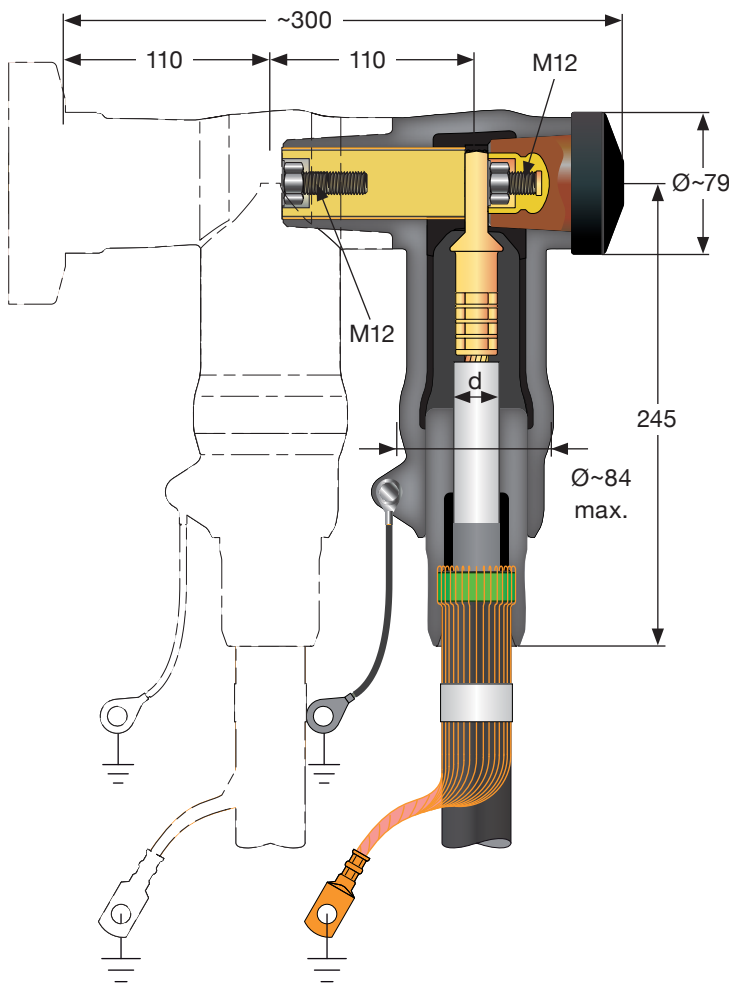
CC 24-1250/2 inkl. Schraubkabelschuhe für den Leiter und den Schirmdrähten

CC 24-1250/2 incl. screw type cable lugs for conductor and screening wires

Querschnitt Cross section	Größe des Feldsteuerkörpers Size of stress cone	Ø der geschälten Aderisolierung (d) Ø of core insulation (d)	Bestellnummer Ref. No.
mm ²		mm	
95 – 240	5005	21.2 – 33.6	26 583 44
300 – 500	5027	28.9 – 40.0	26 583 46

Koppelsteckteil

Coupling connector



Anwendung:

Application:

Der CC 36-630 M12 ist ein geschirmter Koppelstecker aus Silikonkautschuk zum rückseitigen Anschluss an Kabelsteckteile Typ CB und CC mit rückseitigem Gewinde M12.

CC 36-630 M12 is a screened coupling connector made of silicone rubber for double cable connection. It is linked directly to cable connector type CB and CC with a backside thread of M12.

- **passend für alle Schaltanlagen**
matching for all types of switchgear
- **schnelle und einfache Montage**
quick and easy assembly
- **Schirmung durch äußere Leitschicht**
screening by outer conductive layer
- **verschiedene Anschlusstechniken:**
use of various cable lug types
 - **Schraubtechnik**
screw type
 - **Sechskantpressung**
hexagonal pressing
 - **Tiefnutpressung**
deep indent pressing
- **Kabelmantelprüfung ohne Lösen des Steckers**
cable sheath testing without dismantling of connector
- **kapazitiver Messpunkt**
capacitive measuring point
- **Laschenbreite des Kabelschuhs = 28 mm**
width of the cable lug = 28 mm

Eigenschaften:

Properties:

Maximale Systemspannung Maximal system voltage	36 kV
Dauernennstrom Continuous nominal current	630 A
Teilentladung bei 2 U ₀ Partial discharge at 2 U ₀	< 5 pC
Wechselspannung (AC, 5 min.) Alternating withstand voltage (AC, 5 min.)	86 kV
Gleichspannung (DC, 15 min.) Direct withstand voltage (DC, 15 min.)	114 kV
Stoßspannung Impulse withstand voltage	194 kV

Lieferumfang:

Scope of delivery:

Steckerkörper inkl. Schirmleitungen mit Kabelschuhen Cable connectors	3
Feldsteuerkörper Stress cones	3
Leiterkabelschuhe Conductor cable lugs	3
Erdungskabelschuhe Earthing cable lugs	3
Montageanleitung Assembly instructions	1
Zubehör Accessories	

Technische Details für die Bestellung für 12/20(24) kV Kabel

Technical details for order for 12/20(24) kV cables

CC 36-630 inkl. Schraubkabelschuhe für den Leiter und den Schirmdrähten

CC 36-630 incl. screw type cable lugs for conductor and screening wires

Querschnitt Cross section	Größe des Feldsteuerkörpers Size of stress cone	Ø der geschälten Aderisolierung (d) Ø of core insulation (d)	Bestellnummer Ref. No.
mm ²		mm	
35 – 70	5003	17.0 – 24.3	26 332 80
95 – 120 Cu/150 Al	5005	21.2 – 33.5	26 332 81
95 – 240			26 332 82
185 – 400 RMV	5024	25.4 – 37.8	26 332 41
300	5027	28.9 – 40.0	26 332 84
400 RM	5031	34.0 – 44.0	26 332 85

Technische Details für die Bestellung für 18/30(36) kV Kabel

Technical details for order for 18/30(36) kV cables

CC 36-630 inkl. Presskabelschuhe für den Leiter und den Schirmdrähten

CC 36-630 incl. crimp type cable lugs for conductor and screening wires

Querschnitt Cross section	Größe des Feldsteuerkörpers Size of stress cone	Ø der geschälten Aderisolierung (d) Ø of core insulation (d)	Bestellnummer Ref. No.	
mm ²		mm	Al	Cu
25	5003	17.0 – 24.3	26 332 51	26 332 01
35			26 332 52	26 332 02
50			26 332 53	26 332 03
70	5005	21.2 – 33.6	26 332 54	26 332 04
95			26 332 55	26 332 05
120			26 332 56	26 332 06
150			26 332 57	26 332 07
185	5027	28.9 – 40.0	26 332 58	26 332 08
240			26 332 59	26 332 09
300			26 332 60	26 332 10

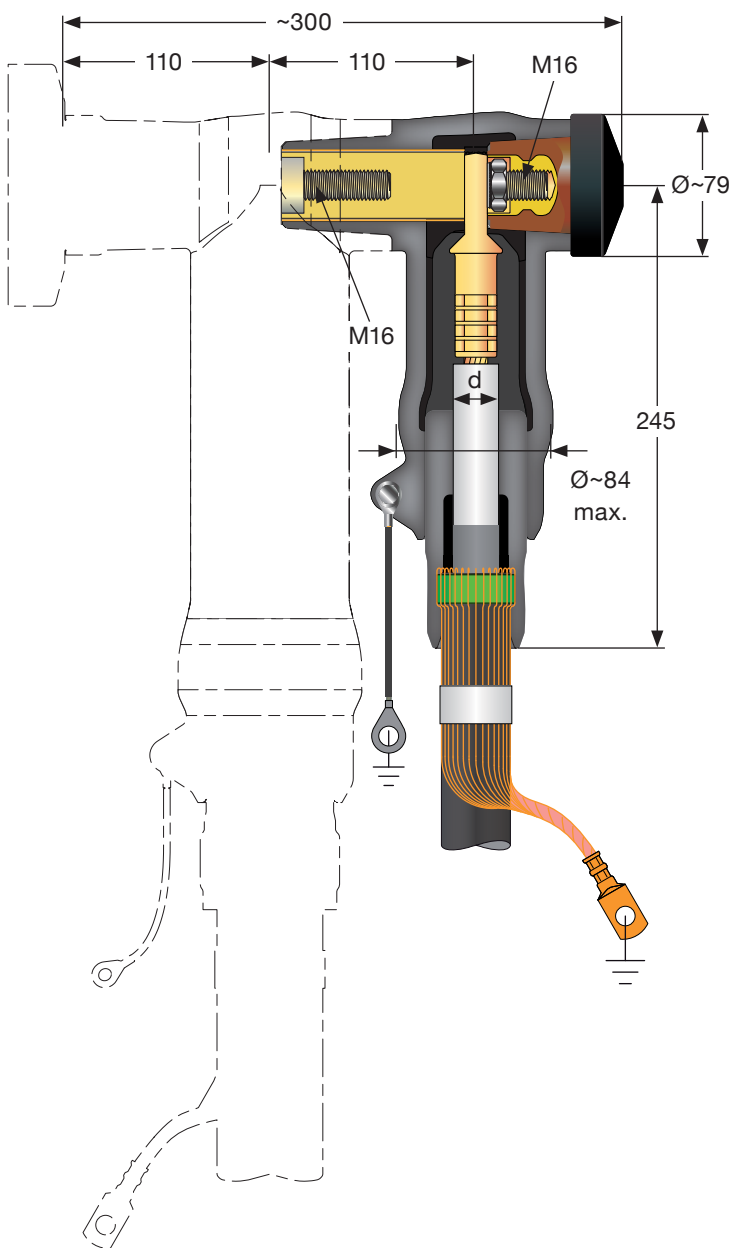
CC 36-630 inkl. Schraubkabelschuhe für den Leiter und den Schirmdrähten

CC 36-630 incl. screw type cable lugs for conductor and screening wires

Querschnitt Cross section	Größe des Feldsteuerkörpers Size of stress cone	Ø der geschälten Aderisolierung (d) Ø of core insulation (d)	Bestellnummer Ref. No.
mm ²		mm	
25 – 35	5003	17.0 – 24.3	26 332 80
50 – 120 Cu 50 – 150 Al	5005	21.2 – 33.6	26 332 81
95 – 150			26 332 82
95 – 240	5024	25.4 – 37.8	26 332 42
150 – 240	5027	28.9 – 40.0	26 332 83
150 – 300			26 332 84
300 – 400 RM	5031	34.0 – 44.0	26 332 85

Koppelsteckteil

Coupling connector



Anwendung:

Application:

Der CC 36-630 M16 ist ein geschirmter Koppelstecker aus Silikonkautschuk zum rückseitigen Anschluss an Kabelsteckteile Typ CB und CC mit rückseitigem Gewinde M16.

CC 36-630 M16 is a screened coupling connector made of silicone rubber for double cable connection. It is linked directly to cable connector type CB and CC with a backside thread of M16.

- **passend für alle Schaltanlagen**
matching for all types of switchgear
- **schnelle und einfache Montage**
quick and easy assembly
- **Schirmung durch äußere Leitschicht**
screening by outer conductive layer
- **verschiedene Anschlusstechniken:**
use of various cable lug types
 - **Schraubtechnik**
screw type
 - **Sechskantpressung**
hexagonal pressing
 - **Tiefnutpressung**
deep indent pressing
- **Kabelmantelprüfung ohne Lösen des Steckers**
cable sheath testing without dismantling of connector
- **kapazitiver Messpunkt**
capacitive measuring point
- **Laschenbreite des Kabelschuhs = 28 mm**
width of the cable lug = 28 mm

Eigenschaften:

Properties:

Maximale Systemspannung Maximal system voltage	36 kV
Dauernennstrom Continuous nominal current	630 A
Teilentladung bei $2 U_0$ Partial discharge at $2 U_0$	$< 5 \text{ pC}$
Wechselspannung (AC, 5 min.) Alternating withstand voltage (AC, 5 min.)	86 kV
Gleichspannung (DC, 15 min.) Direct withstand voltage (DC, 15 min.)	114 kV
Stoßspannung Impulse withstand voltage	194 kV

Lieferumfang:

Scope of delivery:

Steckerkörper inkl. Schirmleitungen mit Kabelschuhen Cable connectors	3
Feldsteuerkörper Stress cones	3
Leiterkabelschuhe Conductor cable lugs	3
Erdungskabelschuhe Earthing cable lugs	3
Montageanleitung Assembly instructions	1
Zubehör Accessories	

Technische Details für die Bestellung für 12/20(24) kV Kabel

Technical details for order for 12/20(24) kV cables

CC 36-630 inkl. Schraubkabelschuhe für den Leiter und den Schirmdrähten

CC 36-630 incl. screw type cable lugs for conductor and screening wires

Querschnitt Cross section	Größe des Feldsteuerkörpers Size of stress cone	Ø der geschälten Aderisolierung (d) Ø of core insulation (d)	Bestellnummer Ref. No.
mm ²		mm	
35 – 70	5003	17.0 – 24.3	26 330 90
95 – 120 Cu/150 Al	5005	21.2 – 33.6	26 330 91
95 – 240			26 330 92
185 – 400 RM	5024	25.4 – 37.8	Auf Anfrage on request
300	5027	28.9 – 40.0	26 330 94
400 RM	5031	34.0 – 44.0	Auf Anfrage on request

Technische Details für die Bestellung für 18/30(36) kV Kabel

Technical details for order for 18/30(36) kV cables

CC 36-630 inkl. Presskabelschuhe für den Leiter und den Schirmdrähten

CC 36-630 incl. crimp type cable lugs for conductor and screening wires

Querschnitt Cross section	Größe des Feldsteuerkörpers Size of stress cone	Ø der geschälten Aderisolierung (d) Ø of core insulation (d)	Bestellnummer Ref. No.	
mm ²		mm	Al	Cu
25	5003	17.0 – 24.3	26 330 71	26 330 21
35			26 330 72	26 330 22
50			26 330 73	26 330 23
70	5005	21.2 – 33.6	26 330 74	26 330 24
95			26 330 75	26 330 25
120	5027	28.9 – 40.0	26 330 76	26 330 26
150			26 330 77	26 330 27
185			26 330 78	26 330 28
240			26 330 79	26 330 29
300			26 330 80	26 330 30

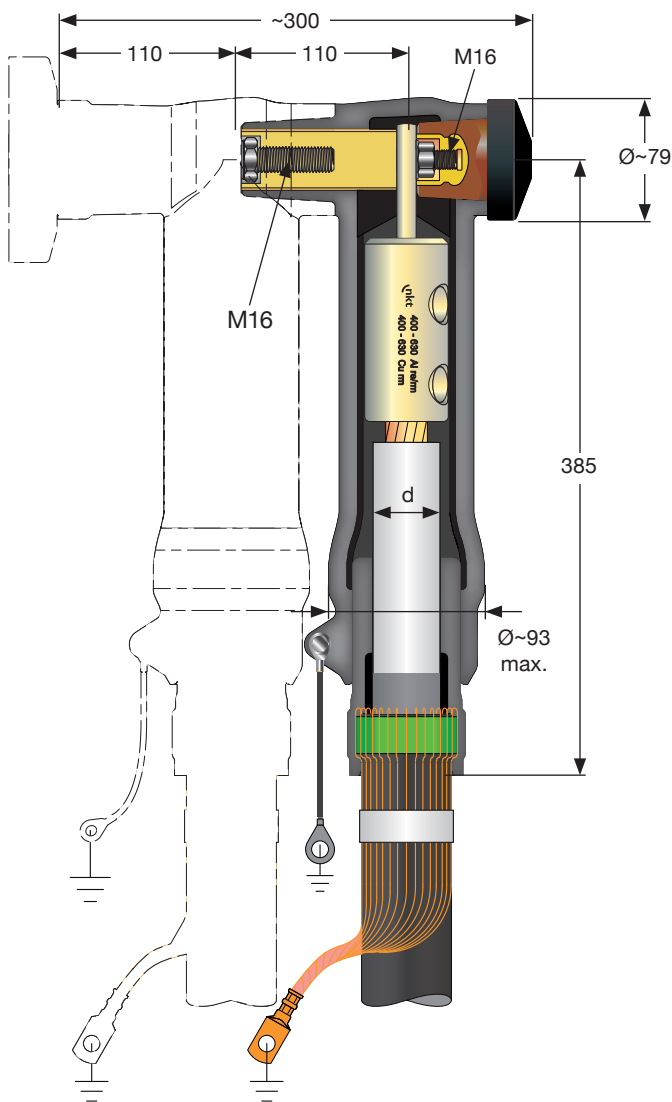
CC 36-630 inkl. Schraubkabelschuhe für den Leiter und den Schirmdrähten

CC 36-630 incl. screw type cable lugs for conductor and screening wires

Querschnitt Cross section	Größe des Feldsteuerkörpers Size of stress cone	Ø der geschälten Aderisolierung (d) Ø of core insulation (d)	Bestellnummer Ref. No.
mm ²		mm	
25 – 35	5003	17.0 – 24.3	26 330 90
50 – 120 Cu 50 – 150 Al	5005	21.2 – 33.6	26 330 91
95 – 150			26 330 92
95 – 240	5024	25.4 – 37.8	Auf Anfrage on request
150 – 240	5027	28.9 – 40.0	26 330 93
150 – 300			26 330 94
300 – 400 RM	5031	34.0 – 44.0	Auf Anfrage on request

Koppelsteckteil

Coupling connector



Anwendung:

Application:

Der CC 36-630(1250) ist ein geschirmter Koppelstecker aus Silikonkautschuk zum rückseitigen Anschluss an Kabelsteckteile Typ CB und CC mit rückseitigem Gewinde M16.

CC 36-630 (1250) is a screened coupling connector made of silicone rubber for double cable connection. It is linked directly to cable connector type CB and CC with a backside thread of M16.

- **passend für alle Schaltanlagen**
matching for all types of switchgear
- **schnelle und einfache Montage**
quick and easy assembly
- **Schirmung durch äußere Leitschicht**
screening by outer conductive layer
- **integriertes Feldsteuerungssystem**
integrated stress control system
- **verschiedene Anschlusstechniken:**
use of various cable lug types
 - **Schraubtechnik**
screw type
 - **Sechskantpressung**
hexagonal pressing
 - **Tiefnutpressung**
deep indent pressing
- **Kabelmantelprüfung ohne Lösen des Steckers**
cable sheath testing without dismantling of connector
- **kapazitiver Messpunkt**
capacitive measuring point
- **Laschenbreite des Kabelschuhs = 45 mm**
width of the cable lug = 45 mm

Eigenschaften:

Properties:

Maximale Systemspannung Maximal system voltage	36 kV
Dauernennstrom Continuous nominal current	1250 A
Teilentladung bei 2 U ₀ Partial discharge at 2 U ₀	< 5 pC
Wechselspannung (AC, 5 min.) Alternating withstand voltage (AC, 5 min.)	86 kV
Gleichspannung (DC, 15 min.) Direct withstand voltage (DC, 15 min.)	114 kV
Stoßspannung Impulse withstand voltage	194 kV

Lieferumfang:

Scope of delivery:

Steckerkörper inkl. Schirmleitungen mit Kabelschuhen Cable connectors	3
Feldsteuerkörper Stress cones	3
Leiterkabelschuhe Conductor cable lugs	3
Erdungskabelschuhe Earthing cable lugs	3
Montageanleitung Assembly instructions	1
Zubehör Accessories	

Technische Details für die Bestellung für 12/20(24) kV Kabel

Technical details for order for 12/20(24) kV cables

CC 36-630(1250) inkl. Presskabelschuhe für den Leiter und den Schirmdrähten / CC 36-630(1250) incl. crimp type cable lugs for conductor and screening wires

Querschnitt Cross section	Größe des Feldsteuerkörpers Size of stress cone	Ø der geschälten Aderisolierung (d) Ø of core insulation (d)	Bestellnummer Ref. No.	
mm ²		mm	Al	Cu
300	27	28.9 – 37.8	26 384 60	26 384 10
400			26 384 61	26 384 11
500			26 384 62	26 384 12
630	31	34.0 – 45.6	26 384 63	26 384 13
630			26 385 63	26 385 13
800			–	26 384 14

CC 36-630(1250) inkl. Schraubkabelschuhe für den Leiter und den Schirmdrähten / CC 36-630(1250) incl. screw type cable lugs for conductor and screening wires

Querschnitt Cross section	Größe des Feldsteuerkörpers Size of stress cone	Ø der geschälten Aderisolierung (d) Ø of core insulation (d)	Bestellnummer Ref. No.	
mm ²		mm	Al	Cu
240 RM – 300	27	28.9 – 37.8	26 384 78	
400 – 630			26 384 74	
400 – 630 800 Al RE	31	34.0 – 45.6	26 384 75	
630 800 Al RE			26 384 77	

Technische Details für die Bestellung für 18/30(36) kV Kabel

Technical details for order for 18/30(36) kV cables

CC 36-630(1250) inkl. Presskabelschuhe für den Leiter und den Schirmdrähten / CC 36-630(1250) incl. crimp type cable lugs for conductor and screening wires

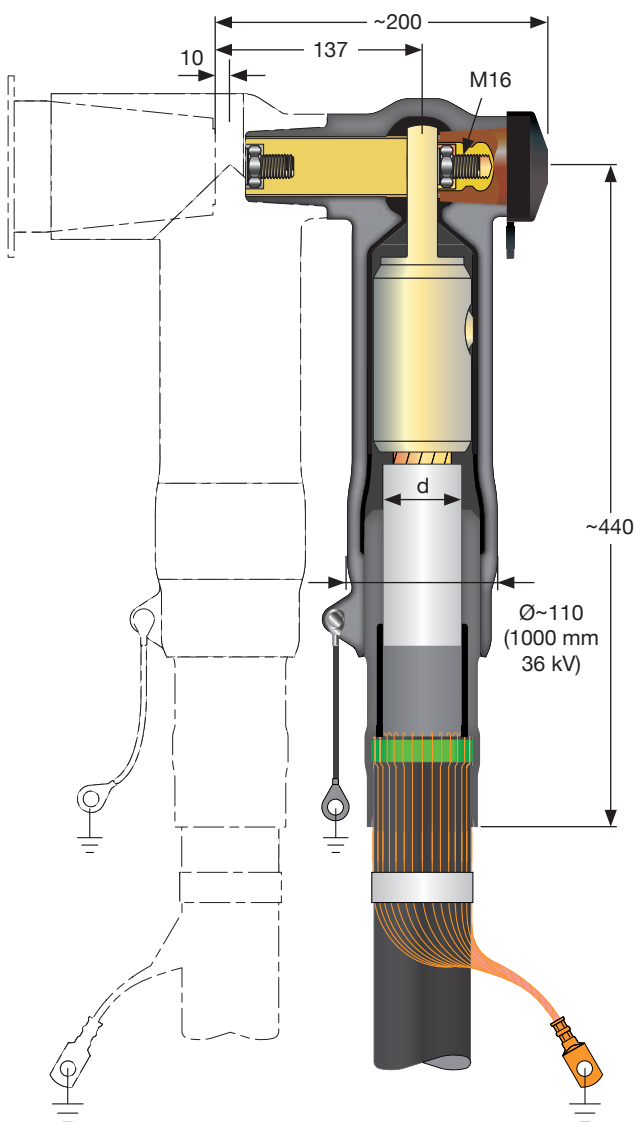
Querschnitt Cross section	Größe des Feldsteuerkörpers Size of stress cone	Ø der geschälten Aderisolierung (d) Ø of core insulation (d)	Bestellnummer Ref. No.	
mm ²		mm	Al	Cu
240	31	34.0 – 45.6	26 385 59	26 385 59
300			26 385 60	26 385 10
400			26 384 61	26 384 11
500			26 384 62	26 384 12
400			26 385 61	26 385 11
500	37	39.1 – 51.0	26 385 62	26 385 12
630			26 385 63	26 385 13

CC 36-630(1250) inkl. Schraubkabelschuhe für den Leiter und den Schirmdrähten / CC 36-630(1250) incl. screw type cable lugs for conductor and screening wires

Querschnitt Cross section	Größe des Feldsteuerkörpers Size of stress cone	Ø der geschälten Aderisolierung (d) Ø of core insulation (d)	Bestellnummer Ref. No.	
mm ²		mm	Al	Cu
150 – 240	27	28.9 – 37.8	26 384 78	
300			26 384 79	
400 – 500	31	34.0 – 45.6	26 384 74	
400 – 500			26 384 75	
400 – 630			26 384 76	
630 800 Al RE	37	39.1 – 51.0	26 384 77	

Koppelsteckteil

Coupling connector



Anwendung:

Application:

Der CC 42-2500/3 ist ein geschirmter Koppelstecker aus Silikonkautschuk zum rückseitigen Anschluss an Kabelsteckteile Typ CB und CC mit rückseitigem Gewinde M16.

CC 42-2500/3 is a screened coupling connector made of silicone rubber for double cable connection. It is linked directly to cable connector type CB and CC with a backside thread of M16.

- **passend für alle Schaltanlagen**
matching for all types of switchgear
- **schnelle und einfache Montage**
quick and easy assembly
- **Schirmung durch äußere Leitschicht**
screening by outer conductive layer
- **integriertes Feldsteuerungssystem**
integrated stress control system
- **verschiedene Anschlussstechniken:**
use of various cable lug types
 - **Schraubtechnik**
screw type
 - **Sechskantpressung**
hexagonal pressing
 - **Tiefnutpressung**
deep indent pressing
- **Kabelmantelprüfung ohne Lösen des Steckers**
cable sheath testing without dismantling of connector
- **kapazitiver Messpunkt**
capacitive measuring point
- **Laschenbreite des Kabelschuhs = 55 mm**
width of the cable lug = 55 mm

Eigenschaften:

Properties:

Maximale Systemspannung Maximal system voltage	42 kV
Dauernennstrom Continuous nominal current	1250 A
Teilentladung bei $2 U_0$ Partial discharge at $2 U_0$	< 5 pC
Wechselspannung (AC, 5 min.) Alternating withstand voltage (AC, 5 min.)	95/117 kV
Gleichspannung (DC, 15 min.) Direct withstand voltage (DC, 15 min.)	125 kV
Stoßspannung Impulse withstand voltage	200 kV

Lieferumfang:

Scope of delivery:

Steckerkörper inkl. Schirmleitungen mit Kabelschuhen Cable connectors	3
Feldsteuerkörper Stress cones	3
Leiterkabelschuhe Conductor cable lugs	3
Erdungskabelschuhe Earthing cable lugs	3
Montageanleitung Assembly instructions	1
Zubehör Accessories	

Technische Details für die Bestellung für 12/20(24) kV Kabel

Technical details for order for 12/20(24) kV cables

CC 42-2500/3 inkl. Presskabelschuhe für den Leiter und den Schirmdrähten / CC 42-2500/3 incl. crimp type cable lugs for conductor and screening wires

Querschnitt Cross section	Größe des Feldsteuerkörpers Size of stress cone	Ø der geschälten Aderisolierung (d) Ø of core insulation (d)	Bestellnummer Ref. No.	
mm ²		mm	Al	Cu
95	7020	21.2 – 32.6	26 656 55	26 656 05
120			26 656 56	26 656 06
150			26 656 77	26 656 27
185			26 656 78	26 656 28
240			26 656 79	26 656 29
300	7027	28.9 – 37.8	26 656 80	26 656 30
400	7031	34.0 – 45.6	26 656 81	26 656 31
500			26 656 82	26 656 32
630	7037	39.1 – 51.0	26 656 83	26 656 33
800			–	26 656 34
1000			7042	45.5 – 57.8

CC 42-2500/3 inkl. Schraubkabelschuhe für den Leiter und den Schirmdrähten / CC 42-2500/3 incl. screw type cable lugs for conductor and screening wires

Querschnitt Cross section	Größe des Feldsteuerkörpers Size of stress cone	Ø der geschälten Aderisolierung (d) Ø of core insulation (d)	Bestellnummer Ref. No.
mm ²		mm	
630 – 800	7037	39.1 – 51.0	26 561 45
1000	7042	45.5 – 57.8	26 561 55

Technische Details für die Bestellung für 18/30(36) kV Kabel

Technical details for order for 18/30(36) kV cables

CC 42-2500/3 inkl. Presskabelschuhe für den Leiter und den Schirmdrähten / CC 42-2500/3 incl. crimp type cable lugs for conductor and screening wires

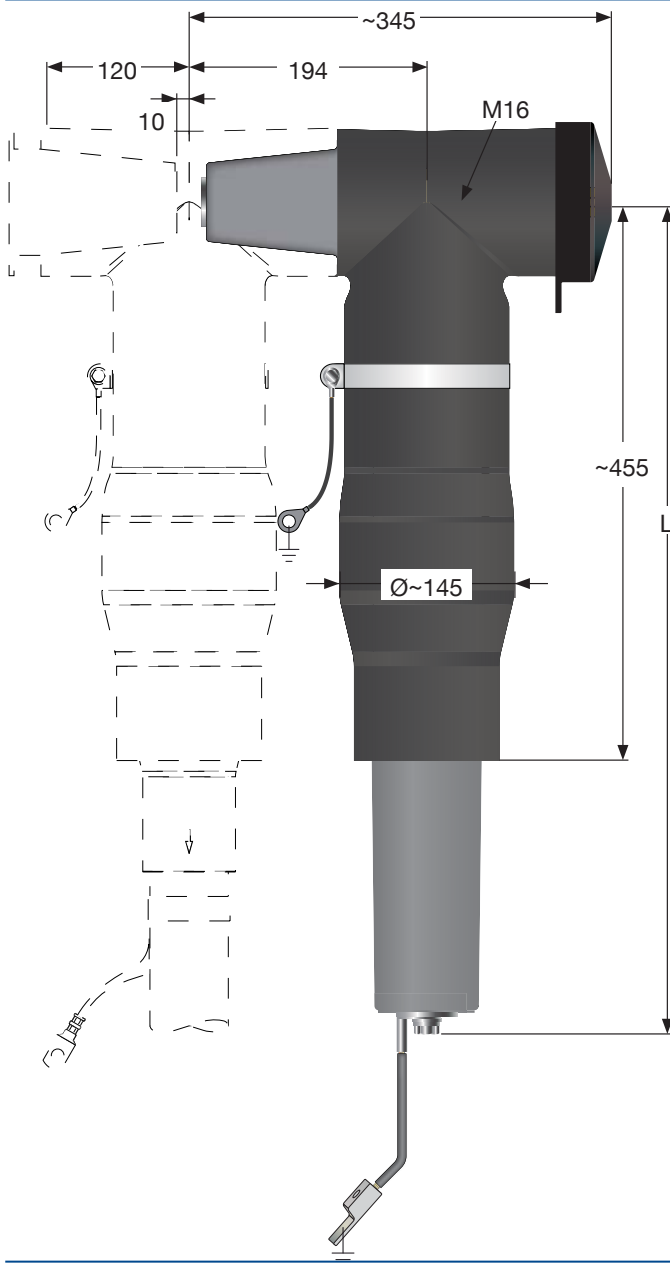
Querschnitt Cross section	Größe des Feldsteuerkörpers Size of stress cone	Ø der geschälten Aderisolierung (d) Ø of core insulation (d)	Bestellnummer Ref. No.	
mm ²		mm	Al	Cu
95	7020	21.2 – 32.6	26 656 55	26 656 05
120			26 656 56	26 656 06
150			26 656 57	26 656 07
185	7027	28.9 – 37.8	26 656 58	26 656 08
240			26 656 59	26 656 09
300			7031	34.0 – 45.6
400	7037	39.1 – 51.0	26 656 61	26 656 11
500			26 656 62	26 656 12
630	7042	45.5 – 57.8	26 656 63	26 656 13
800			–	26 656 14
1000			–	26 656 15

CC 42-2500/3 inkl. Schraubkabelschuhe für den Leiter und den Schirmdrähten / CC 42-2500/3 incl. screw type cable lugs for conductor and screening wires

Querschnitt Cross section	Größe des Feldsteuerkörpers Size of stress cone	Ø der geschälten Aderisolierung (d) Ø of core insulation (d)	Bestellnummer Ref. No.
mm ²		mm	
630 – 1000	7042	45.5 – 57.8	26 561 55

Überspannungsableiter für CB and CC 72-1250

Surge arrester for CC and CB 72-1250



Anwendung:

Application:

Metalloxid-Überspannungsableiter aus Silikonkautschuk zur Kupplung in Kabelsteckteile Typ CB und CC. Einlaufende Überspannungswellen werden begrenzt und die Spannungserhöhung durch Reflexion verhindert. Durch den direkten rückseitigen Anschluss der Überspannungsableiter werden geringe Einbautiefen erzielt.

Metal oxide surge arrester made of silicone rubber for coupling with connector type CB and CC. Incoming overvoltage waves are limited and voltage increase by reflection is avoided. Minimal total length is achieved by direct link of the surge arrester to the cable connector.

- schnelle und einfache Montage
quick and easy assembly
- Schirmung durch äußere Leitschicht
screening by outer conductive layer
- kapazitiver Messpunkt
capacitive measuring point
- geringe Einbautiefe, passt in jede Schaltanlage
short installation depth, fits in all switchgears

CSA
CSA

Uc kV	Ur kV	In kA	L mm
58	72	10	805
60	75		
62	78		
67	84		
72	90		955

Eigenschaften:

Properties:

Ableiterklasse Arrester class	Station low duty (SL)
Nenn- Kurzschlussstrom Rated short circuit current	31.5 kA, 0.2 sec
Leitungsentladungsklasse Line discharge class	2
Energieaufnahmevermögen Thermal energy rating	>4 kJ/kV Ur
Hochstoßstrom High current impulse withstand	100 kA
Teilentladung Partial discharge	< 5 pC factory tested

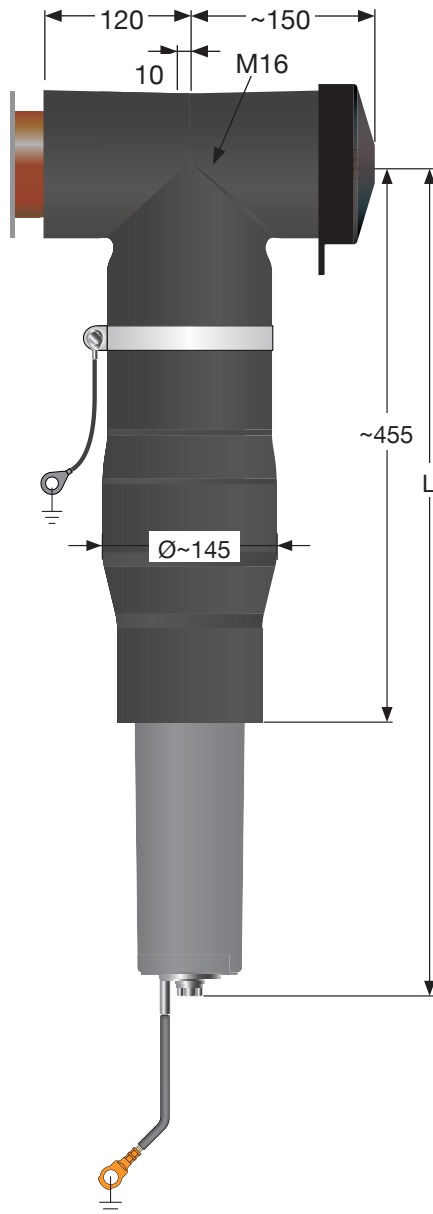
Lieferumfang:

Scope of delivery:

Steckerkörper mit Überspannungsableiter Connector body with surge arrester	1
Erdungskabelschuhe Earthing cable lugs	1
Montageanleitung Assembly instructions	1
Zubehör Accessories	

Überspannungsableiter für Durchführung Typ F

Surge arrester for bushing type F



Anwendung:

Application:

Metalloxid-Überspannungsableiter aus Silikonkautschuk zum Anschluss an Schaltanlagen und Transformatoren mit Geräteanschlussstellen Typ F (modifiziert für 72,5 kV) gemäß EN 50180 und EN 50181. Einlaufende Überspannungswellen werden begrenzt und die Spannungserhöhung durch Reflexion verhindert.

Metal oxide surge arrester made of silicone rubber for connection to switchgears and transformers up to 72 kV with bushings according to EN 50180 and EN 50181, connection type F (modified for 72,5 kV). Incoming overvoltage waves are limited and voltage increase by reflection is avoided.

- schnelle und einfache Montage
quick and easy assembly
- Schirmung durch äußere Leitschicht
screening by outer conductive layer
- kapazitiver Messpunkt
capacitive measuring point
- geringe Einbautiefe, passt in jede Schaltanlage
short installation depth, fits in all switchgears

CSB
CSB

Uc kV	Ur kV	In kA	L mm
58	72	10	805
60	75		
62	78		
67	84		955
72	90		

Eigenschaften:

Properties:

Ableiterklasse Arrester class	Station low duty (SL)
Nenn- Kurzschlussstrom Rated short circuit current	31.5 kA, 0.2 sec
Leitungsentladungsklasse Line discharge class	2
Energieaufnahmevermögen Thermal energy rating	>4 kJ/kV Ur
Hochstoßstrom High current impulse withstand	100 kA
Teilentladung Partial discharge	< 5 pC factory tested

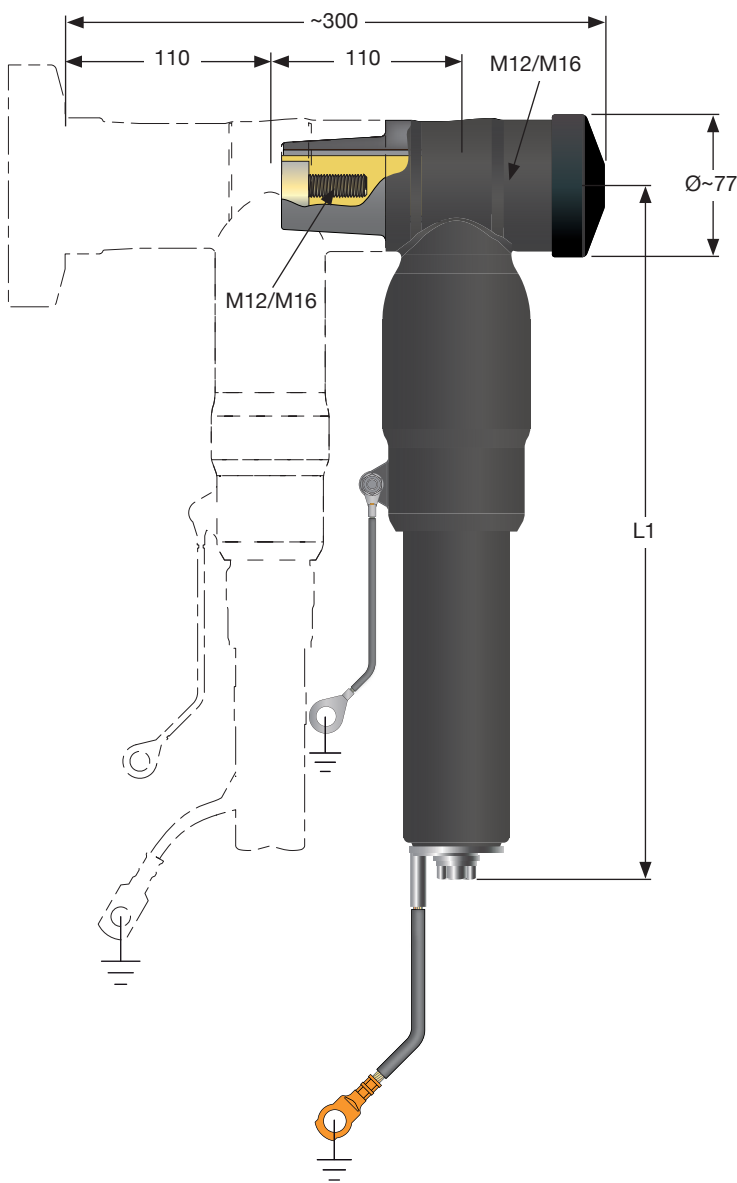
Lieferumfang:

Scope of delivery:

Steckerkörper mit Überspannungsableiter Connector body with surge arrester	1
Erdungskabelschuhe Earthing cable lugs	1
Montageanleitung Assembly instructions	1
Zubehör Accessories	

Überspannungsableiter

Surge arrester



Anwendung:

Application:

Metalloxid-Überspannungsableiter mit Isolierung aus Silikonkautschuk zur Kupplung in Kabelsteckteile Typ CB und CC, zum Schutz der Mittelspannungsnetze. Einlaufende Überspannungswellen werden begrenzt und die Spannungserhöhung durch Reflexion verhindert.

Durch den direkten rückseitigen Anschluss der Überspannungsableiter werden geringe Einbautiefen erzielt.

Metal oxide surge arrester with silicone rubber insulation for coupling with connector type CB and CC, to protect medium voltage networks. Incoming overvoltage waves are limited and voltage increase by reflection is avoided. Minimal total length is achieved by direct link of the surge arrester to the cable connector.

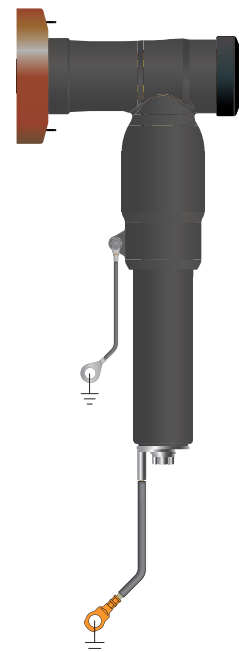
- schnelle und einfache Montage
quick and easy assembly
- Schirmung durch äußere Leitschicht
screening by outer conductive layer
- kapazitiver Messpunkt
capacitive measuring point
- Überspannungsableiter mit Einbaumaß ~290 auf Anfrage
Surge arrester with short installation depth ~290 upon request

Überspannungsableiter Typ CSB

Surge arrester Type CSB

Der Überspannungsableiter Typ CSB wird direkt auf Geräteanschlusssteilen Typ C1 (630 A) und C2 (1250 A) montiert.

The surge arrester type CSB is designed for direct assembling onto bushings type C1 (630A) and C2 (1250 A).



Lieferumfang:

Scope of delivery:

Steckerkörper mit Überspannungsableiter Cable connectors	3
Erdungskabelschuhe Earthing cable lugs	3
Montageanleitung Assembly instructions	1

Zubehör

Accessories

Technische Details für die Bestellung

Technical details for order

CSA M12 / M16, zur Kupplung an Kabelsteckteile Typ CB und CC
 CSA M12 / M16, for coupling with connector type CB and CC

Dauernennspannung Continuous operating voltage	Bemessungsspannung Rated voltage	Nennableitstrom Nominal discharge current	L1
Uc (kV)	Ur (kV)	In (kA)	mm
12	15	10	341
17.5	22		
24	30		
30	37.5		
36	45		
			430
			466

Ausführung CSA M12 zur Kupplung an Kabelsteckteile Typ CB+CC 24-630, CB+CC 36-630 und CB+CC 24-1250.

Ausführung CSA M16 zur Kupplung an Kabelsteckteile Typ CB+CC 36-630(1250), CB 42-1250 sowie CB+CC 42-2500. Weitere Typen auf Anfrage.

CSA M12 for coupling with connector type CB+CC 24-630, CB+CC 36-630 and CB+CC 24-1250.

CSA M12 for coupling with connector type CB+CC 36-630(1250), CB 42-1250 and CB+CC 42-2500. Further alternatives upon request.